

Tlakoměr s pružnou trubicí

Provedení z CrNi-oceli

Typ 131.11

WIKA typový list PM 01.05

Použití

- n pro plynné a kapalné, agresivní, ne vysoce viskozní a krystalizující měřené látky, též v agresivním prostředí
- n použití pro čistý suchý vzduch CDA (Clean Dry Air)
- n pro signalizace nedostatku plynu v láhvi
- n pro strojírenství a všeobecnou stavbu výrobních zařízení

Výkonová charakteristika

- n celonerezové provedení
- n hospodárny a spolehlivý
- n kompatibilní s el. spínačem mezních hodnot (Ø 50)
- n indikační rozsahy až do 0 ... 1000 bar



tlakoměr s pružnou trubicí typ 131.11

Popis

Provedení
EN 837-1

Jmenovité velikosti (NG)
Ø 40, 50, 63 mm

Třída přesností
2,5

Rozsahy stupnic
Ø 40, 50 mm: 0 ... 1 až 0 ... 600 bar
Ø 63: 0 ... 1 až 0 ... 1000 bar
všechny odpovídající rozsahy pro záporný přetlak (vakuometry), a pro záporný a kladný přetlak (manovakuometry)

Rozsahy použití

stálý tlak: $\frac{3}{4}$ x největší údaj stupnice
stříd. dyn. zatížení: $\frac{2}{3}$ x největší údaj stupnice
krátkodobě zatížení: 1 x největší údaj stupnice

Přípustné teploty

okolí: -40 ... +60 °C
měřená látka: max. +100 °C

Vliv teploty

chyba naměřené hodnoty při úchylce od referenční teploty na měřicím systému (+20°C) max. ± 0,4%/ 10 K

Standardní provedení

Čep tlakového připojení

CrNi-ocel, vnější závit, spodní nebo zadní

G ¼ B, OK 14

Měřicí článek

CrNi-ocel

< 100 bar: kruhově tvarované pero

≥ 100 bar: šroubovitě tvarované pero

Převodné ústrojí

CrNi-ocel

Cíferník

hliník, bílý, písmo stupnice černé, s dorazem na počátku stupnice

Ukazatel

hliník, černý

Pouzdro

CrNi-ocel,

Průzor:

z polykarbonátu, zapadající do pouzdra,

Zvláštní provedení

pro čpavkové zařízení (Ø 63) s teplotní stupnicí v °C pro

chladiivo R 717 (NH₃),

rozsahy: -1 ... 0 ... 15 bar nebo -1 ... 0 ... 26 bar

Rozměry v mm

jmen. velikost	rozměry v mm			D	G	h ± 1	OK	hmotnost v kg
	a	b ₁	b ₂ ± 1					
40	9	25	52,5	39	G ¼ B	39	14	0,05
50	9,6	27	53,5	49	G ¼ B	47	14	0,09
63	10	28	53,5	62	G ¼ B	54	14	0,12

Čep tlakového připojení podle EN837-1 / 7.3

Údaje na objednávce

typ/ jmenovitá velikost/ indikační rozsah/ rozměr napojení/ poloha napojení/ úpravy a doplňky

Popsané přístroje odpovídají v konstrukci, v rozměrech a materiálech současnému stavu techniky. Konstrukční a materiálové změny jsou vyhrazeny.

Volitelná provedení a doplňky

n jiné procesní připojení

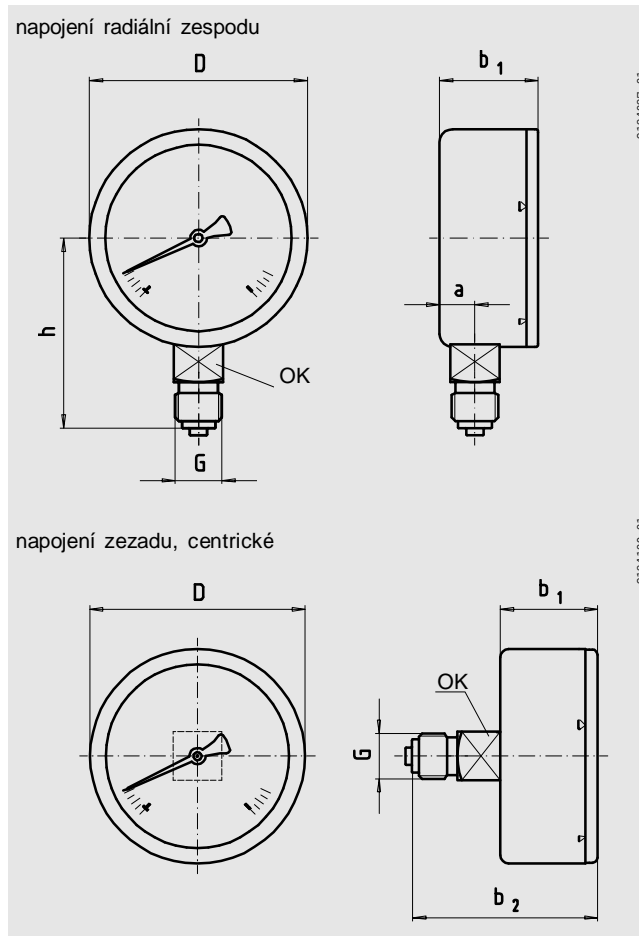
n převleční kroužek ve spojení s průzorem z přístrojového skla

n upevňovací příruba vpředu, CrNi-ocel

n upevňovací příruba vzadu, CrNi-ocel (Ø 63)

n el. spínače mezních hodnot (Ø 50 - typový list SP 01.03)

Standardní provedení



WIKA- Meßgerätevertrieb
 Ursula Wiegand Ges. m.b.H. & Co. KG
 A-1235 Wien, Perfektastraße 83
 Telefon 0043-1-8691631-29/20
 Telefax 0043-1-8691517
 E-Mail info@wika.at
www.wika.at