

# Manómetro con tubo Bourdon, aleación de cobre

## Caja de plástico, relleno de líquido

### Modelo 113.13

Hoja técnica WIKA PM 01.04



otras homologaciones,  
véase página 6

#### Aplicaciones

- Para puntos de medición con elevadas cargas dinámicas y vibraciones
- Para medios gaseosos, líquidos, no viscosos y no cristalizantes, compatibles con aleaciones de cobre
- Hidráulica
- Compresores

#### Características

- Resistencia a las vibraciones y a los golpes
- Diseño según EN 837-1 o ASME B40.100
- Diámetro nominal 40 [1 ½"], 50 [2"], 63 [2 ½"]
- Rangos de indicación hasta 0 ... 400 bar [0 ... 6.000 psi]



Modelo 113.13, conexión radial inferior

#### Descripción

El modelo 113.13 es un manómetro con líquido de relleno y caja de plástico. El líquido de relleno amortigua los componentes internos y contribuye a aumentar la resistencia a las vibraciones y a los golpes. Por lo tanto, los manómetros son adecuados para su instalación en máquinas y plantas en las que se esperan fuertes vibraciones y choques.

Estos manómetros están basados en el probado sistema de medición de tubo de Bourdon. Al aplicar presión, la flexión del tubo de Bourdon es proporcional a ella y se transmite mediante una biela al mecanismo que acciona las agujas.

La caja de plástico y la ventana están selladas herméticamente y una junta tórica sella la conexión del proceso en la caja. De este modo, el instrumento cumple con los altos estándares de protección contra la penetración IP65.

Con la clase de precisión 2,5 y los tamaños nominales disponibles 40 [1 ½"], 50 [2"] y 63 [2 ½"], este modelo es adecuado para una amplia gama de aplicaciones en la industria.

El soporte de montaje, disponible como opción, permite el montaje en panel de manómetros con conexión dorsal a proceso. La versión de tamaño nominal 63 [2 ½"] con conexión dorsal a proceso, esta disponible alternativamente con una brida de montaje en la parte delantera del instrumento. Esta brida de montaje se utiliza cuando, por ejemplo, el montaje en panel sólo es posible desde la parte delantera.

## Datos técnicos

Información básica	
<b>Estándar</b>	<ul style="list-style-type: none"> <li>■ EN 837-1</li> <li>■ ASME B40.100</li> </ul> <p>Para información sobre la "Selección, instalación, manejo y funcionamiento de los manómetros", véase la hoja técnica IN 00.05.</p>
<b>Diámetro nominal (NS)</b>	<ul style="list-style-type: none"> <li>■ Ø 40 mm [1 ½"]</li> <li>■ Ø 50 mm [2"]</li> <li>■ Ø 63 mm [2 ½"]</li> </ul>
<b>Posición de la conexión</b>	<ul style="list-style-type: none"> <li>■ Conexión inferior (radial) <sup>2)</sup></li> <li>■ Conexión dorsal céntrica</li> </ul>
<b>Mirilla</b>	Plástico, transparente, apretada en la caja
<b>Caja</b>	
Versión	<ul style="list-style-type: none"> <li>■ Sin nivel de seguridad</li> <li>■ Nivel de seguridad "S1" según EN 837-1: con dispositivo de expulsión</li> </ul>
Material	Plástico, negro
<b>Montaje</b>	<ul style="list-style-type: none"> <li>■ Sin</li> <li>■ Brida de montaje en panel, plástico <sup>1)</sup></li> <li>■ Brida de fijación, acero <sup>2)</sup></li> </ul>
<b>Relleno de la caja</b>	<ul style="list-style-type: none"> <li>■ Glicerina</li> <li>■ Mezcla de glicerina y agua para NS 63 [2 ½"] con rango de escala ≤ 0 ... 4 bar [≤ 0 ... 60 psi]</li> </ul>
<b>Mecanismo</b>	Aleación de cobre

1) Sólo disponible para NS 63 [2 ½"]

2) Sólo disponible para NS 50 [2"] y NS 63 [2 ½"]

Elemento sensible	
<b>Tipo de elemento sensible</b>	Muelle tubular, tipo C o helicoidal
<b>Material</b>	Aleación de cobre
<b>Estanqueidad</b>	Tasa de fuga ≤ 5 · 10 <sup>-3</sup> mbar l/s

Datos de exactitud	
<b>Clase de exactitud</b>	
EN 837-1	Clase 2,5
ASME B40.100	±3 %   ±2 %   ±3 % del span de medición (grado B)
<b>Error de temperatura</b>	Al desviarse de las condiciones de referencia en el sistema de medición: ≤ ±0,4 % a 10 °C [≤ ±0,4 % a 18 °F] del respectivo valor final de la escala
<b>Condiciones de referencia</b>	
Temperatura ambiente	+20 °C [68 °F]

## Rangos de indicación

bar	
0 ... 0,6	0 ... 25
0 ... 1	0 ... 40
0 ... 1,6	0 ... 60
0 ... 2,5	0 ... 100
0 ... 4	0 ... 160
0 ... 6	0 ... 250
0 ... 10	0 ... 315
0 ... 16	0 ... 400
0 ... 20	

kg/cm <sup>2</sup>	
0 ... 0,6	0 ... 25
0 ... 1	0 ... 40
0 ... 1,6	0 ... 60
0 ... 2,5	0 ... 100
0 ... 4	0 ... 160
0 ... 6	0 ... 250
0 ... 10	0 ... 315
0 ... 16	0 ... 400
0 ... 20	

kPa	
0 ... 60	0 ... 2.500
0 ... 100	0 ... 4.000
0 ... 160	0 ... 6.000
0 ... 250	0 ... 10.000
0 ... 400	0 ... 16.000
0 ... 600	0 ... 25.000
0 ... 1.000	0 ... 31.500
0 ... 1.600	0 ... 40.000
0 ... 2.000	

MPa	
0 ... 0,06	0 ... 2,5
0 ... 0,1	0 ... 4
0 ... 0,16	0 ... 6
0 ... 0,25	0 ... 10
0 ... 0,4	0 ... 16
0 ... 0,6	0 ... 25
0 ... 1	0 ... 31,5
0 ... 1,6	0 ... 40
0 ... 2,0	

psi	
0 ... 10	0 ... 500
0 ... 15	0 ... 600
0 ... 30	0 ... 800
0 ... 60	0 ... 1.000
0 ... 100	0 ... 1.500
0 ... 150	0 ... 2.000
0 ... 160	0 ... 3.000
0 ... 200	0 ... 4.000
0 ... 300	0 ... 5.000
0 ... 400	0 ... 6.000

## Rangos de vacío y de indicación +/-

bar	
-1 ... 0	-1 ... +9
-1 ... +0,6	-1 ... +15
-1 ... +1,5	-1 ... +24
-1 ... +3	-1 ... +30
-1 ... +5	

MPa	
-0,1 ... 0	-0,1 ... +0,9
-0,1 ... +0,06	-0,1 ... +1,5
-0,1 ... +0,15	-0,1 ... +2,4
-0,1 ... +0,3	-0,1 ... +3
-0,1 ... +0,5	

kPa	
-100 ... 0	-100 ... +900
-100 ... +60	-100 ... +1.500
-100 ... +150	-100 ... +2.400
-100 ... +300	-100 ... +3.000
-100 ... +500	

psi	
-30 inHg ... 0	-30 inHg ... +160
-30 inHg ... +15	-30 inHg ... +200
-30 inHg ... +30	-30 inHg ... +300
-30 inHg ... +60	-30 inHg ... +400
-30 inHg ... +100	

Otros rangos a consultar

### Más detalles sobre: Rango de indicación

<b>Unidad</b>	<ul style="list-style-type: none"> <li>■ bar</li> <li>■ psi</li> <li>■ kg/cm<sup>2</sup></li> <li>■ kPa</li> <li>■ MPa</li> </ul>
<b>Resistencia al vacío</b>	<ul style="list-style-type: none"> <li>■ Sin</li> <li>■ Resistente al vacío hasta -1 bar</li> </ul>
<b>Esfera</b>	
Color de escala	Negro
Material	Plástico, blanco
Versión según especificaciones del cliente	Otras escalas, por ejemplo, con marca roja, arcos circulares o sectores circulares, bajo petición
<b>Aguja</b>	
Aguja	Plástico, negro
<b>Aguja con tope</b>	En el punto cero

1) Aguja roja en ejecuciones de rangos 0 ... 0,6 hasta 0 ... 60 bar

### Conexión a proceso


<b>Estándar</b>	<ul style="list-style-type: none"> <li>■ EN 837-1</li> <li>■ ISO 7</li> <li>■ ANSI/B1.20.1</li> </ul>
<b>Tamaño</b>	
EN 837-1	<ul style="list-style-type: none"> <li>■ G 1/8 B, rosca macho</li> <li>■ G 1/4 B, rosca macho</li> </ul>
ANSI/B1.20.1	<ul style="list-style-type: none"> <li>■ 1/8 NPT, rosca macho</li> <li>■ 1/4 NPT, rosca macho</li> </ul>
ISO 7	<ul style="list-style-type: none"> <li>■ R 1/8, rosca macho</li> <li>■ R 1/4, rosca macho</li> </ul>

<b>Conexión a proceso</b>	
<b>Obturador</b>	<ul style="list-style-type: none"> <li>■ Sin</li> <li>■ Ø 0,5 mm [0,02"], aleación de cobre</li> <li>■ Ø 0,3 mm [0,012"], aleación de cobre</li> </ul>
<b>Material (en contacto con el medio)</b>	
Conexión a proceso	Aleación de cobre
Muelle tubular	Aleación de cobre





Otras conexiones a proceso a petición

<b>Condiciones de utilización</b>	
<b>Temperatura del medio</b>	-20 ... +60 °C [-4 ... +140 °F]
<b>Temperatura ambiente</b>	-20 ... +60 °C [-4 ... +140 °F]
<b>Carga de presión máxima</b>	
Carga estática	3/4 x valor final de escala
Carga dinámica	2/3 x valor final de escala
Carga puntual	Valor final de escala
<b>Tipo de protección según IEC/EN 60529</b>	IP65

## Homologaciones

Logo	Descripción	País
	<b>Declaración de conformidad UE</b> Directiva de equipos a presión PS > 200 bar, módulo A, accesorio a presión	Unión Europea
-	<b>CRN</b> Seguridad (p. ej. seguridad eléctrica, sobrepresión, etc.)	Canadá

## Homologaciones opcionales

Logo	Descripción	País
	<b>PAC Rusia</b> Metrología, técnica de medición	Rusia
	<b>PAC Kazajistán</b> Metrología, técnica de medición	Kazajistán
	<b>PAC Bielorrusia</b> Metrología, técnica de medición	Bielorrusia
-	<b>PAC Ucrania</b> Metrología, técnica de medición	Ucrania
	<b>PAC Uzbekistán</b> Metrología, técnica de medición	Uzbekistán

## Información sobre el fabricante y certificados

Logo	Descripción
-	Directiva de equipos a presión (PED) para la presión máxima permitida $PS \leq 200$ bar

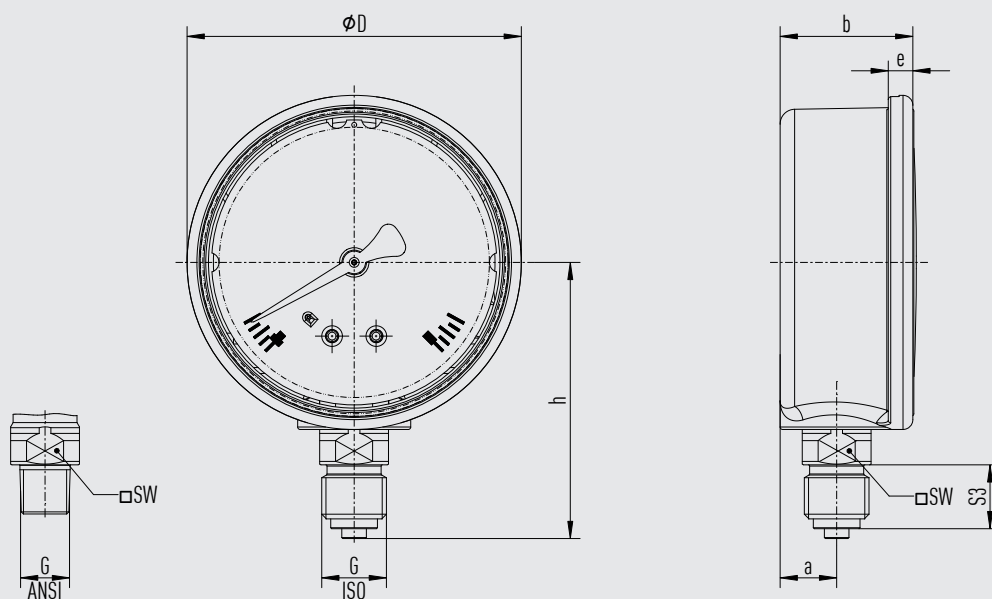
## Certificados (opción)

Certificados	
<b>Certificados</b>	<ul style="list-style-type: none"> <li>■ 2.2 Certificado de pruebas conforme a EN 10204 (p. ej. fabricación conforme al estado actual de la técnica, precisión de indicación)</li> <li>■ 3.1-Certificado de inspección conforme a EN 10204 (p. ej. certificado de material para partes metálicas en contacto con el medio, exactitud de indicación)</li> </ul>
<b>Intervalo de calibración recomendado</b>	1 año (en función de las condiciones de uso)

→ Para ver las homologaciones y certificados, consulte el sitio web.

## Dimensiones en mm [pulg]

### Modelo 113.13, conexión radial inferior



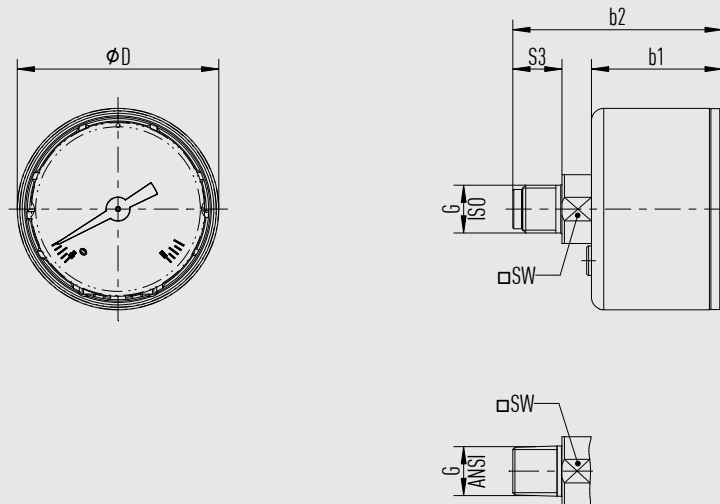
1034502.03

DN	G <sup>1)</sup>	Dimensiones en mm [pulg]						
		D	h ±1 [0,04]	a	b1 ±0,5 [0,02]	S3	e	SW
50 [2"]	G ½ B, ½ NPT, R ½	55 [2,17]	51,2 [2,02]	11,5 [0,45]	27 [1,06]	10 [0,39]	5 [0,2]	14 [0,55]
	G ¼ B, ¼ NPT, R ¼	55 [2,17]	54,2 [2,13]	11,5 [0,45]	27 [1,06]	13 [0,51]	5 [0,2]	14 [0,55]
63 [2 ½"]	G ½ B, ½ NPT, R ½	68 [2,68]	51,2 [2,02]	11,5 [0,45]	27 [1,06]	10 [0,39]	5 [0,2]	14 [0,55]
	G ¼ B, ¼ NPT, R ¼	68 [2,68]	54,2 [2,13]	11,5 [0,45]	27 [1,06]	13 [0,51]	5 [0,2]	14 [0,55]

1) La conexión a proceso G ½ B de este instrumento se fabrica sin espiga de centrado y con una excentricidad de la rosca en lugar de una socavación de la misma.

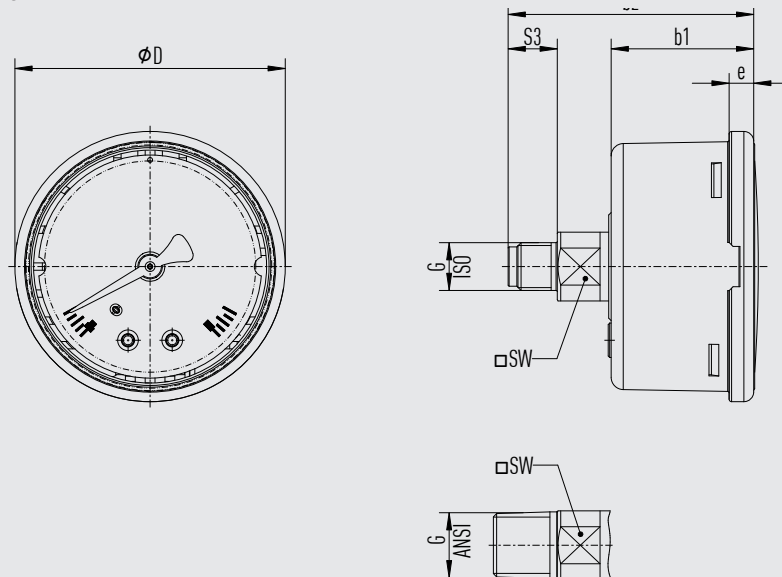
DN	Peso en kg [lb]
50 [2"]	0,11 [0,24]
63 [2 ½"]	0,15 [0,33]

**Modelo 113.13, NS 40 [1 ½"], conexión dorsal céntrica**



1034499.05

**Modelo 113.13, NS 50 [2"] y NS 63 [2 ½"], conexión dorsal céntrica**



1034510.02








DN	G <sup>1)</sup>	Dimensiones en mm [pulg]					
		D	b2 ±1 [0,04]	b	e	S3	SW
40 [1 ½"]	G ½ B, ½ NPT, R ½	41 [1,61]	42,6 [1,68]	26,6 [1,05]	-	10 [0,39]	14 [0,55]
	G ¼ B, ¼ NPT, R ¼	41 [1,61]	45,6 [1,80]	26,6 [1,05]	-	13 [0,51]	14 [0,55]
50 [2"]	G ½ B, ½ NPT, R ½	55 [2,17]	50 [1,97]	29 [1,14]	5 [0,2]	10 [0,39]	14 [0,55]
	G ¼ B, ¼ NPT, R ¼	55 [2,17]	53 [2,09]	29 [1,14]	5 [0,2]	13 [0,51]	14 [0,55]
63 [2 ½"]	G ½ B, ½ NPT, R ½	68 [2,68]	50 [1,97]	29 [1,14]	5 [0,2]	10 [0,39]	14 [0,55]
	G ¼ B, ¼ NPT, R ¼	68 [2,68]	53 [2,09]	29 [1,14]	5 [0,2]	13 [0,51]	14 [0,55]

1) La conexión a proceso G ½ B de este instrumento se fabrica sin espiga de centrado y con una excentricidad de la rosca en lugar de una socavación de la misma.

DN	Peso en kg [lb]
40 [1 ½"]	0,06 [0,13]
50 [2"]	0,07 [0,15]
63 [2 ½"]	0,08 [0,18]



## Accesorios y piezas de recambio

Modelo	Descripción
	<b>910.33</b> Set de etiquetas adhesivas para arcos verdes y rojos → Ver hoja técnica AC 08.03
	<b>910.17</b> Juntas → Ver hoja técnica AC 09.08
	<b>910.15</b> Sifón → Ver hoja técnica AC 09.06
	<b>910.13</b> Limitador de presión → Ver hoja técnica AC 09.04
	<b>IV10, IV11</b> Válvula de aguja y válvula multiport → Ver hoja técnica AC 09.22
	<b>IV20, IV21</b> Válvula de bloqueo y purga → Ver hoja técnica AC 09.19
	<b>BV</b> Válvula de bola, versión para procesos e instrumentos → Ver hoja técnica AC 09.28

### Información para pedidos

Modelo / Diámetro nominal / Rango de indicación / Conexión a proceso / Posición de la conexión / Opciones

© 02/1995 WIKA Alexander Wiegand SE & Co.KG, todos los derechos reservados.

Los datos técnicos descritos en este documento corresponden al estado actual de la técnica en el momento de la publicación.

Nos reservamos el derecho de modificar los datos técnicos y materiales.

