

Livellostato a galleggiante OEM

Esecuzione miniaturizzata, installazione verticale

Modello RLS-7000

Scheda tecnica WIKA LM 50.11

Applicazioni

- Misura del livello limite nel settore dei costruttori di macchine
- Monitoraggio del funzionamento a secco per macchine da lavoro mobili
- Monitoraggio di centraline idrauliche e di refrigeratori
- Misura di troppo pieno nel settore acque
- Appositamente sviluppato per clienti OEM (dimensioni minime lotto: 50 pezzi)

Caratteristiche distintive

- Dalla personalizzazione alla soluzione design-in
- Bassa varianza mediante la regolazione locale della funzione di commutazione normalmente aperta / normalmente chiusa tramite rotazione del galleggiante
- Diversi materiali e fino a 10^9 cicli di commutazione a garanzia di una lunga durata

Descrizione

Il modello RLS-7000 è un piccolo ed economico livellostato a singolo punto di commutazione, espressamente progettato per le esigenze dei clienti OEM. Grazie alle sue dimensioni compatte, lo strumento è particolarmente adatto per il monitoraggio del funzionamento a secco o del troppo pieno di piccoli serbatoi. Il livellostato miniaturizzato in plastica combina solide prestazioni con una elevata robustezza meccanica e un prezzo competitivo.

Su misura per le vostre macchine

Per assicurare che il livellostato RLS-7000 sia perfettamente abbinato al tipo di applicazione in campo, WIKA offre soluzioni di design-in. Che si tratti di un attacco a un serbatoio specifico del cliente, di attacchi elettrici personalizzati o esecuzioni adattiamo il modello RLS-7000 per i costruttori di apparecchiature originali in base ai loro rispettivi requisiti. Ciò consente di minimizzare gli sforzi e i costi di installazione e manutenzione, mantenendo alti livelli di sicurezza e compatibilità.



Livellostato a galleggiante OEM, modello RLS-7000

Cambio di funzione tramite rotazione di 180°

Per una produzione OEM la riduzione della varianza e quindi gli sforzi logistici sono essenziali. Per questo motivo, è possibile alternare il contatto da normalmente aperto a normalmente chiuso del livellostato miniaturizzato RLS-7000 ruotandolo di 180°. In questo modo non c'è necessità di avere a magazzino un secondo strumento.

Massima affidabilità a costi minimi

Il livellostato RLS-7000 è disponibile in un'ampia gamma di plastiche robuste e resistenti chimicamente con un livello di assorbimento dell'acqua molto basso. In più, i contatti reed di alta qualità garantiscono fino a un miliardo di cicli di commutazione, in base all'applicazione. L'utilizzo del livellostato è altamente efficiente in una moltitudine di applicazioni grazie alle prestazioni affidabili a lungo termine e al basso costo totale di proprietà (TCO, "total cost of ownership").

Specifiche tecniche

Livellostato a galleggiante, modello RLS-7000		
Principio di misura	Il contatto di intervento di tipo reed esente da potenziale è commutato da un magnete nel galleggiante.	
Segnale di uscita	1 punto di intervento	
Funzione di intervento ¹⁾	Normalmente aperto (NO) - su livello in aumento Può essere utilizzato come contatto normalmente chiuso (NC) ruotando il galleggiante di 180°	
Portata contatti	230 Vca; 10 VA; 0,5 A; 50 ... 60 Hz 230 Vcc; 10 W; 0,5 A	
Precisione	Precisione del punto di intervento ≤ 3 mm incl. isteresi, non ripetibilità	
Posizione di montaggio	±30°	
Materiale		
Parti bagnate	<ul style="list-style-type: none"> ■ Polipropilene (PP) ■ Poliammide PA6.6 ■ Poliammide PA12 	
Parti non bagnate	PVC	
Temperature consentite	Polipropilene (PP)	Poliammide PA6.6
Fluido	-25 ... +80 °C [-13 ... +176 °F]	-25 ... +100 °C [-13 ... +212 °F]
Ambiente	-25 ... +80 °C [-13 ... +176 °F]	-25 ... +100 °C [-13 ... +212 °F]
Stoccaggio	-25 ... +80 °C [-13 ... +176 °F]	-25 ... +80 °C [-13 ... +176 °F]
Pressione di lavoro	≤ 4 bar [≤ 58,0 psi]	
Densità		
Polipropilene (PP)	≥ 700 kg/m ³ [43,7 lbs/ft ³]	
Poliammide PA6.6	≥ 750 kg/m ³ [46,8 lbs/ft ³]	

1) Contatto in scambio a richiesta

Connessioni elettriche	Grado di protezione secondo IEC/EN 60529	Classe di protezione	Materiale	Lunghezza del cavo
Uscita cavo	IP67	II	PVC	1 m [3,3 ft]

Altre lunghezze e materiali così come connettore M8 x 1 a richiesta

Schema di collegamento



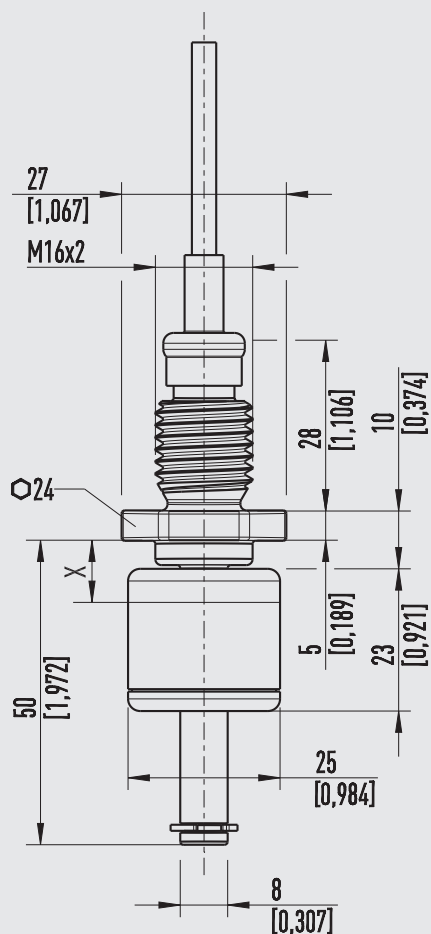
Legenda

WH Bianco

BN Marrone

Dimensioni in mm [in]

Con connettore circolare M16 x 2, montaggio dall'interno



Punti di commutazione

Funzione di intervento	Fluido	Punto di intervento X
Normalmente aperto ¹⁾	Acqua	Ca. 17 mm
	Olio	Ca. 12 mm
Normalmente chiuso ¹⁾	Acqua	Ca. 28 mm
	Olio	Ca. 23 mm

1) La funzione di intervento normalmente chiuso/normalmente aperto dipende dalla direzione di montaggio del galleggiante montato

Opzione

Versione angolare su richiesta



Omologazioni

Logo	Descrizione	Paese
	Dichiarazione conformità UE <ul style="list-style-type: none">■ Direttiva bassa tensione■ Direttiva RoHS	Unione europea

Informazioni del produttore e certificazioni

Logo	Descrizione
-	Direttiva RoHS Cina

Per le omologazioni e i certificati, consultare il sito internet

Codici d'ordine

Modello	Codice d'ordine
Livelloso a galleggiante in polipropilene (PP) Cavo di 1 m in PVC	14319870
Livelloso a galleggiante in poliammide PA6.6 Cavo di 1 m in PVC	14319872

Dimensioni del lotto: 50 pezzi

Informazioni per l'ordine

Per ordinare il prodotto descritto è sufficiente il numero d'ordine indicato.

© 03/2019 WIKA Alexander Wiegand SE & Co, tutti i diritti riservati.
Le specifiche tecniche riportate in questo documento rappresentano lo stato dell'arte al momento della pubblicazione.
Ci riserviamo il diritto di apportare modifiche alle specifiche tecniche ed ai materiali.

