

## 磁性显示体 用于磁翻柱式液位计 BMD系列

威卡(WIKA)数据资料 LM 10.03

### 应用

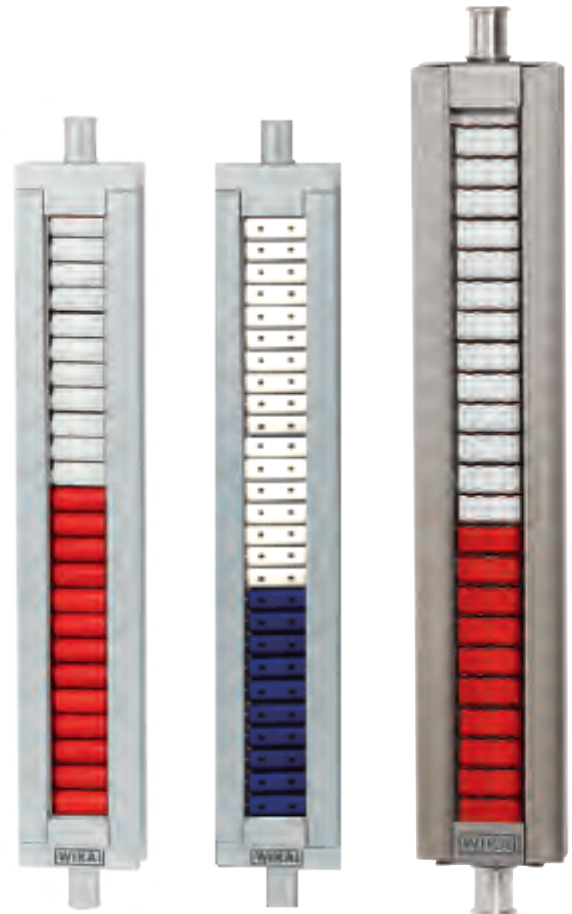
- 装配于磁翻柱式液位计上，用于指示液位
- 定制化设计及耐腐蚀材质可选，可应用于广泛的工业领域
- 化学、石油化工、油气钻探（海上平台）、造船机械制造、电力设备、电厂等
- 流程工业及饮用水行业的水处理、食品工业、制药等

### 特性

- 翻柱（或翻旗）内置有永久性磁体，可显示液位测量值
- 介质温度：-200 ... +538 °C
- 无需外部供电
- 与过程完全隔离

### 描述

BMD系列磁性显示体装配于磁翻柱式液位计上，用于指示液位。安装于液位计旁路管内的浮子装有永久磁体，可在无需直接接触的情况下将液位传递到安装在旁路管外部的磁性显示体。翻柱（或翻旗）每10mm一颗紧密排列，翻柱（或翻旗）内置有磁柱。浮子磁场穿过旁路管壁作用到翻柱（或翻旗）上，使其180° 翻转。液位上升时，翻柱由白色翻转为红色（或蓝色），下降时由红色（或蓝色）翻转为白色。这样，容器内的液体部分通过磁性显示体呈现为红色带状。



#### 磁性显示体

左图：塑料翻柱，型号：MRA

中图：陶瓷翻柱，型号：MRK

右图：不锈钢翻旗，型号：MRFV

显示体外壳为整体型材，用紧固件可以将标尺、变送器、开关或其他附件安装在型材的T型槽上。

我们根据应用相关的信息提出技术建议，帮助您选择合适的磁性显示体（如翻柱/翻旗、外壳、标尺或测量范围等）

## 型号总览

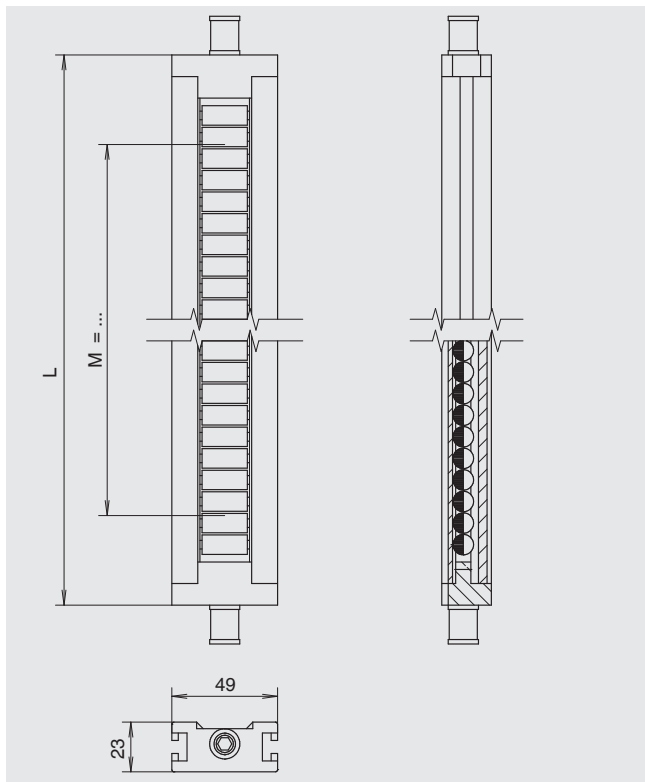
磁性显示体 型号	描述
MRA	塑料翻柱、铝型材带T型槽
MRAV	塑料翻柱、不锈钢型材带T型槽
MRK	陶瓷翻柱、铝型材带T型槽
MRKV	陶瓷翻柱、不锈钢型材带T型槽
MRFV	不锈钢翻柱、不锈钢型材带T型槽

## 可选项

- 铝标尺
- 不锈钢标尺
- 标尺刻度可提供毫米、厘米或百分比
- 特殊标尺
- 亚克力材质的低温防霜板
- 全密封型 (IP68)、内充氩气保护
- 塑料型, 配塑料型BNA
- 指定翻柱 (或翻旗) 的颜色如红/白、黑/黄 (或按需求)

## 磁性显示体 塑料翻柱、铝型材带T型槽

介质温度: -50 ... +200 °C

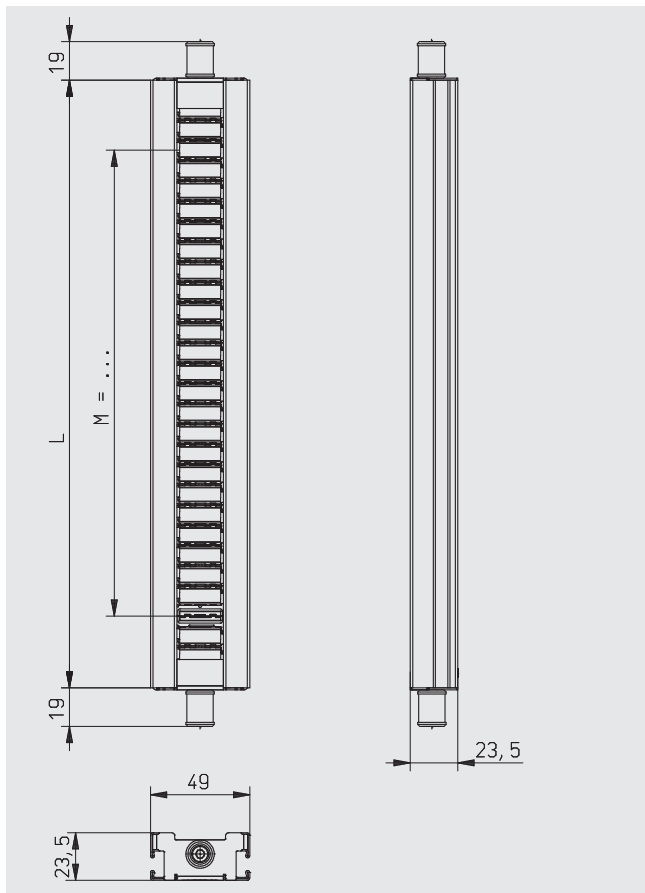


### 型号: MRA

规格	
型材	铝合金, 表面阳极处理
测量范围M	150 ... 6,000 mm
显示方式	塑料翻柱, PBT, 红/白
视窗	Makrolon PC (聚碳酸酯)
防护等级	IP65 (标配), IP66 / IP68 (可选)

## 磁性显示体 塑料翻柱、不锈钢型材带T型槽

介质温度: -50 ... +200 °C

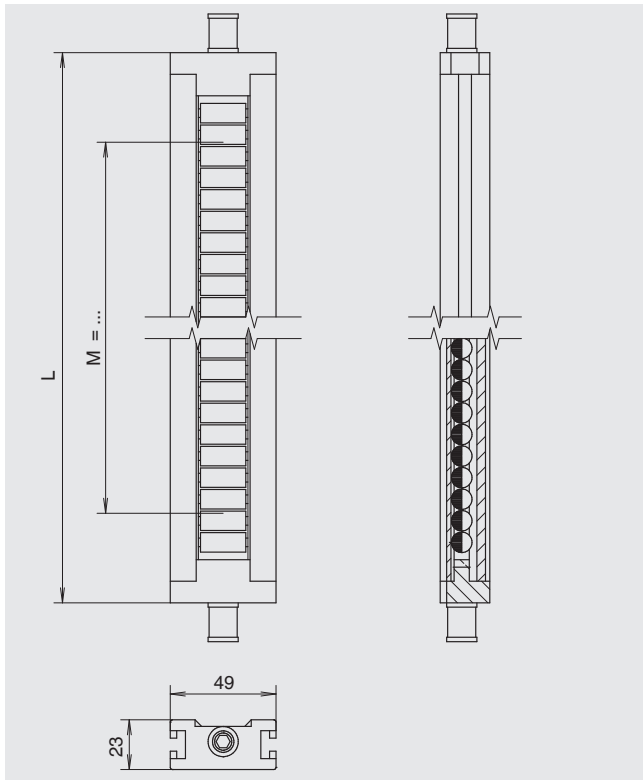


### 型号: MRAV

规格	
型材	不锈钢
测量范围M	150 ... 6,000 mm
显示方式	塑料翻柱, PBT, 红/白
视窗	Makrolon PC (聚碳酸酯)
防护等级	IP65 (标配), IP66 / IP68 (可选)

## 磁性显示体 陶瓷翻柱、铝型材带T型槽

介质温度: -200 ... +538 °C



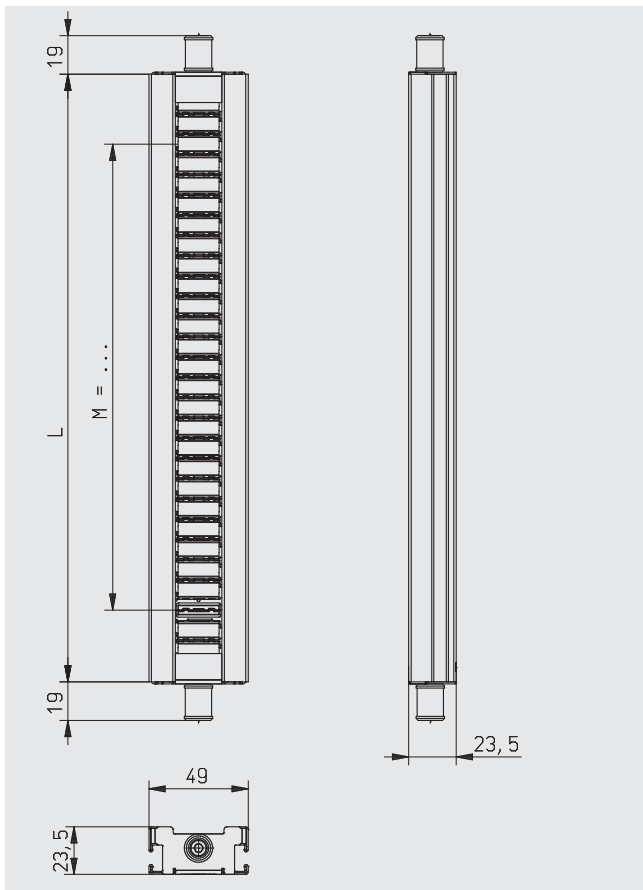
### 型号: MRK

#### 规格

型材	铝合金, 表面阳极处理
测量范围M	150 ... 6,000 mm
显示方式	陶瓷翻柱, 蓝/白
视窗	玻璃
防护等级	IP65 ( 标配 ), IP66 / IP68 ( 可选 )

## 磁性显示体 陶瓷翻柱或不锈钢翻旗、不锈钢型材带T型槽

介质温度: -200 ... +538 °C



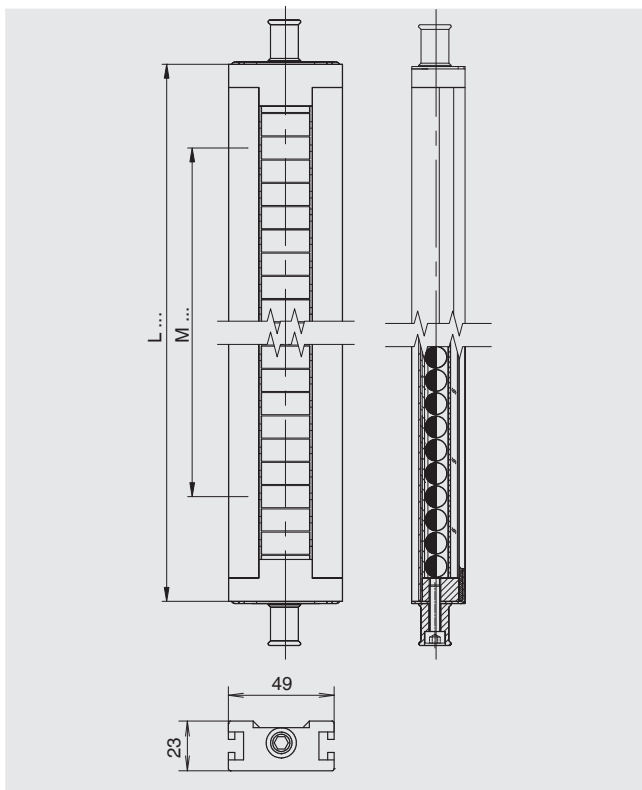
### 型号: MRKV或MRFV

#### 规格

型材	不锈钢
测量范围M	150 ... 6,000 mm
显示方式	陶瓷翻柱, 蓝/白, 或不锈钢翻旗, 红/白
视窗	玻璃
防护等级	IP65 ( 标配 ), IP66 / IP68 ( 可选 )

## 磁性显示体 塑料翻柱、塑料型材带T型槽

介质温度: -10 ... +80 °C



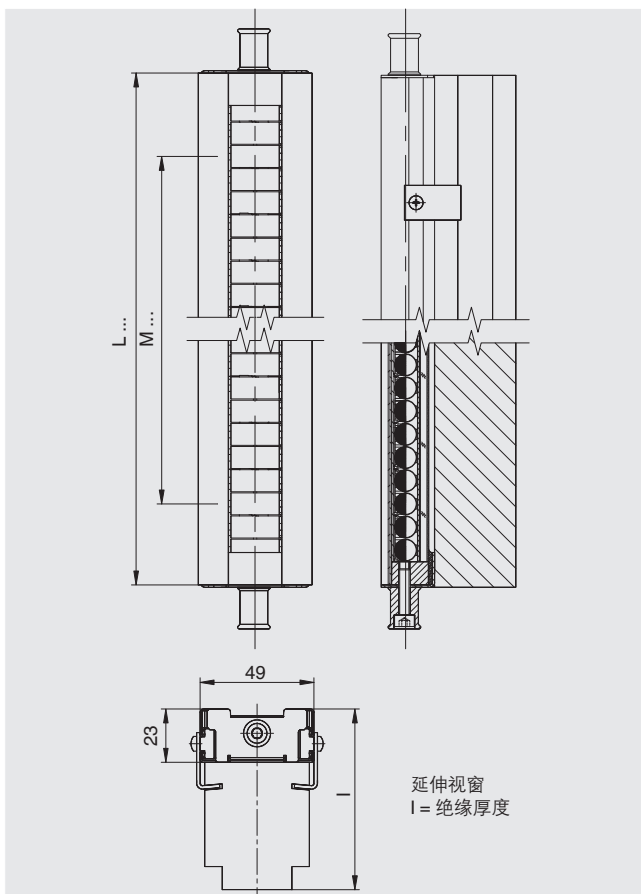
型号: MPA

规格	
型材	PVC
测量范围M	150 ... 6,000 mm
显示方式	塑料翻柱, PBT, 红/白
视窗	Makrolon PC (聚碳酸酯)

### 可选项

带延伸视窗和全密封型

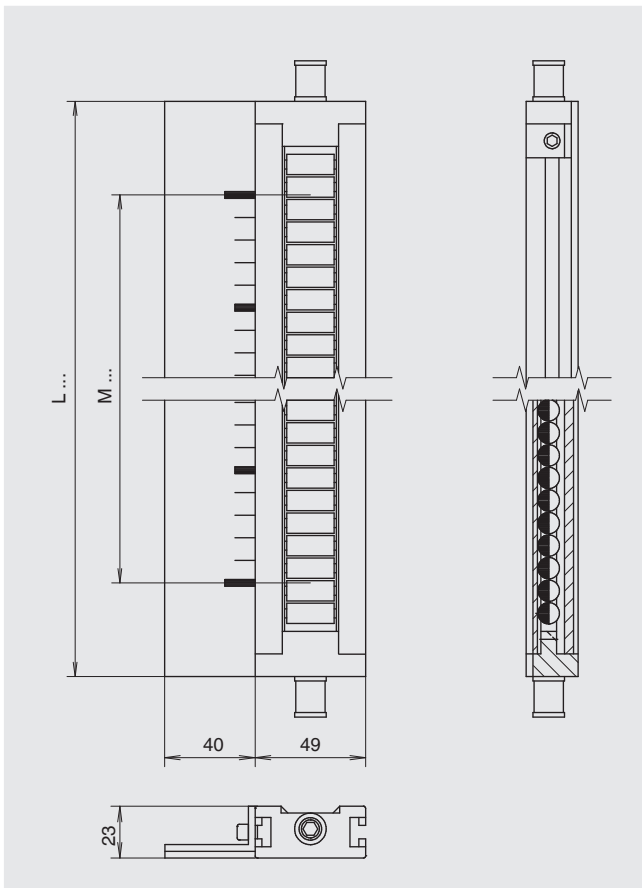
(氩气填充、IP68)



## 可选项

标尺 (铝合金或不锈钢)

厘米或毫米刻度, 其他刻度单位可选



## 订货说明

温度/外壳材质/显示颜色/测量范围/标尺材质/标尺刻度

© 2014 WIKA Alexander Wiegand SE & Co. KG, 版权所有  
本文中列出的规格仅代表本文档出版时产品的工程状态。  
我们保留修改产品规格和材料的权利。

