

Shear beam até 10 t Modelo F3831

WIKA folha de dados FO 51.21



Aplicações

- Balanças de chão
- Alimentadores por peso
- Balanças de plataforma
- Tecnologia de laboratórios
- Indústria de processo

Características especiais

- Faixas de medição de 0 ... 500 kg até 0 ... 10.000 kg
- Aço/aço inoxidável
- Alta estabilidade a longo prazo
- Elevada tolerância de carga lateral



Shear beam, modelo F3831

Descrição

Shear beam são projetadas para tarefas de medição estáticas e dinâmicas em ambas as direções de tensão e compressão. Elas determinam as forças em um amplo escopo de aplicações.

Essas células tipo shear beam são usadas em pesagem industrial e em laboratório, bem como na indústria de processo. Desta forma, ou seja, tanques e reservatórios podem ser pesados com muita precisão.

A célula de carga F3831 é feita de aço ou aço inoxidável e é particularmente adequada para as áreas de aplicação. O sinal de saída é em mV/V.

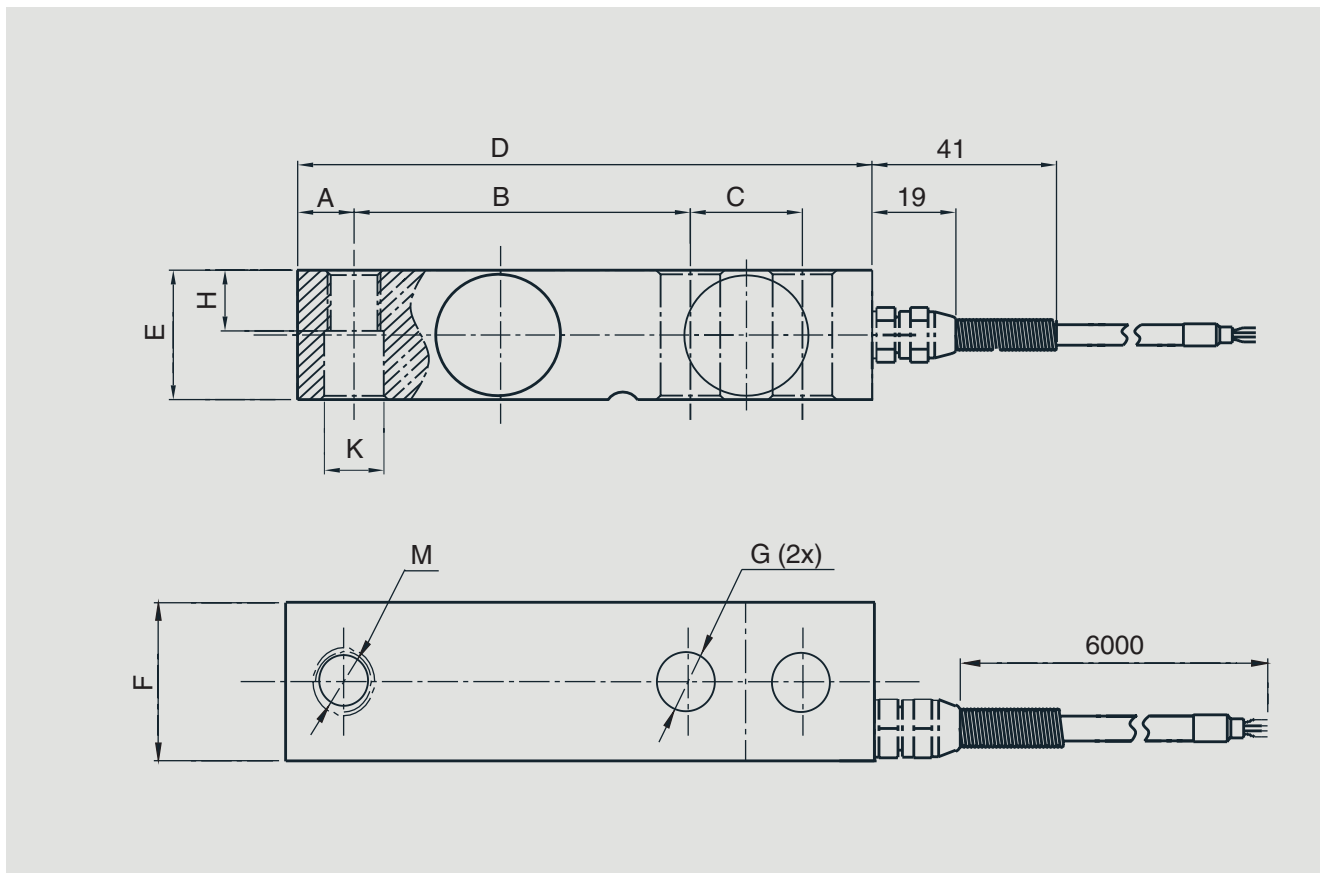
Especificações conforme VDI/VDE/DKD 2638

Modelo F3831	
Carga nominal F_{nom} kg	500 / 750 / 1.000 / 1.500 / 2.000 / 2.500 / 3.000 / 5.000 / 7.500 / 10.000
Erro relativo de linearidade d_{lin} ■ Aço ■ Aço inoxidável	$\pm 0,03 \% F_{nom}$ $\pm 0,05 \% F_{nom}$
Fluência relativa, 30 min. ■ Aço ■ Aço inoxidável	$\pm 0,03 \% F_{nom}$ $\pm 0,05 \% F_{nom}$
Reversibilidade relativa v ■ Aço ■ Aço inoxidável	$\pm 0,03 \% F_{nom}$ $\pm 0,05 \% F_{nom}$
Erro de repetibilidade relativa em posição de montagem inalterada b_{rg} ■ Aço ■ Aço inoxidável	$\pm 0,03 \% F_{nom}$ $\pm 0,05 \% F_{nom}$
Desvio relativo do sinal zero $d_{s,0}$	$\pm 2 \% F_{nom}$
Efeito de temperatura no sinal zero TK_0	$\leq \pm 0,025 \% / 10^\circ C$
Efeito de temperatura no valor característico TK_C	$\leq \pm 0,025 \% / 10^\circ C$
Limite de força F_L	$150 \% F_{nom}$
Força de ruptura F_B	$> 200 \% F_{nom}$
Material	Aço, aço inoxidável
Faixa de temperatura nominal $B_{T, nom}$	$-10 \dots +40^\circ C$
Faixa da temperatura de operação $B_{T, G}$	$-20 \dots +80^\circ C$
Resistência de entrada R_e	$385 \pm 10 \Omega$
Resistência de saída R_a	$350 \pm 5 \Omega$
Resistência de isolamento R_{is}	$\geq 5.000 M\Omega / DC 100 V$
Sinal de saída (saída nominal) C_{nom}	$2,0 \pm 0,02 mV/V$
Conexão elétrica	Cabo $\varnothing 5 \times 6.000 mm$
Faixa nominal da tensão de excitação $B_{U, nom}$	$5 \dots 10V DC$ (máx. 15 VDC)
Proteção (conforme IEC/EN 60529)	IP67
Carga nominal - peso em kg ■ 500 ... 2.500 kg ■ 3.000 ... 5.000 kg ■ 7.500 ... 10.000 kg	1 kg 1,9 kg 4,5 kg

Aprovações

Logo	Descrição	País
	Declaração de conformidade UE ■ Diretiva EMC ■ Diretiva RoHS	União Europeia
	EAC (opcional) ■ Diretiva EMC	Comunidade Econômica da Eurásia

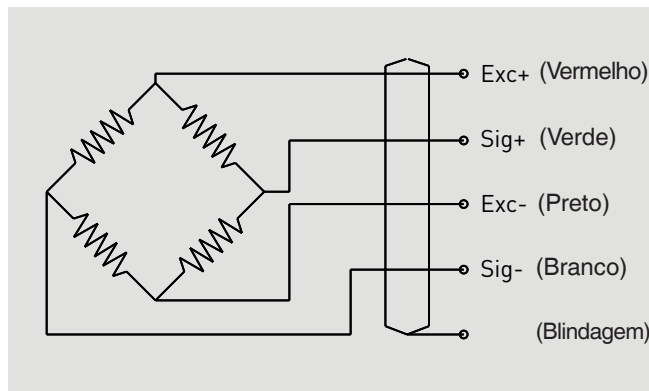
Dimensões em mm



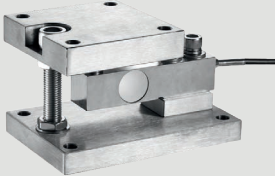
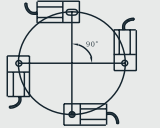
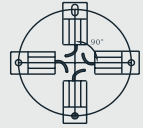
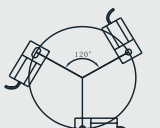
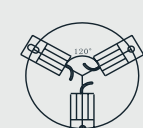



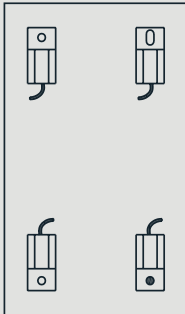
Carga nominal F _{nom} em kg	Dimensões em mm									
	A	B	C	D	E	F	ØG	H	ØK	M
500 / 750 / 1.000 / 1.500 / 2.000 / 2.500	12,7	76,2	25,4	130	31,8	31,8	13	15,7	13,5	M12x1,75
3.000 / 5.000	19	95,3	38,1	171,5	38,1	38,1	20	26	20	M18 x 1,5
7.500 / 10.000	25,3	124	50,8	225,5	50,8	50,8	27	25,4	27	M24 x 2

Pinagem

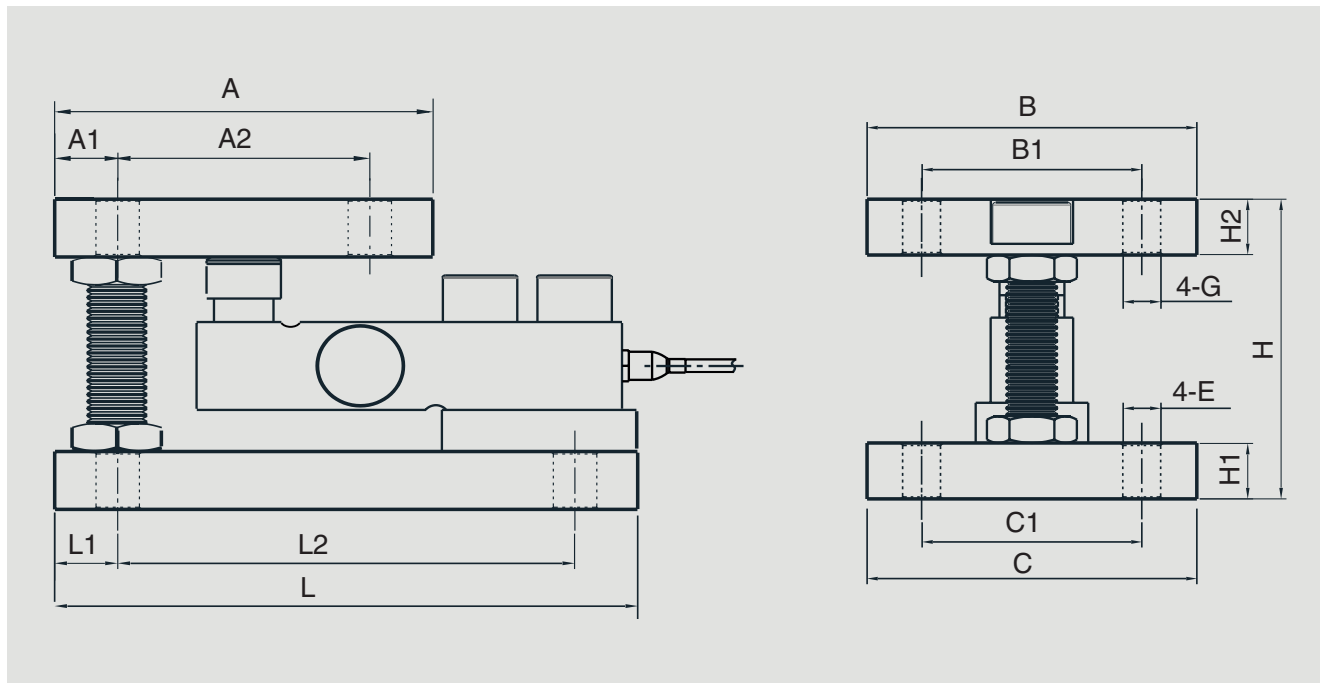
Conexão elétrica	
Tensão de excitação (+)	Vermelho
Tensão de excitação (-)	Preto
Sinal (+)	Verde
Sinal (-)	Branco
Terra ⊕	Terra



Acessórios

Modelo AZK02	Descrição
	<p>Kit de instalação</p> <ul style="list-style-type: none"> ■ Material de aço ou aço inoxidável ■ Peso 7 kg <p>Opções de montagem</p> <p>Vasos com 4 pés</p> <p>Montagem tangencial  Montagem radial </p> <p>Vasos com 3 pés</p> <p>Montagem tangencial  Montagem radial </p> <p>Explicação dos símbolos:</p> <p>Fixo  Totalmente flutuante  Semi flutuante </p> 

Dimensões em mm



Carga nominal em kg	Dimensões em mm														
	L	L1	L2	A	A1	A2	B	B1	C	C1	H	H1	H2	ØG	ØE
500 / 750 / 1.000 / 1.500 / 2.000 / 2.500	177,8	12,7	152,4	114,3	12,7	88,9	114,3	88,9	114,3	88,9	104,8	19,5	25,4	11	11
3.000 / 5.000	235	25,4	184,2	152,4	25,4	101,6	152,4	101,6	152,4	101,6	136,5	25,4	31,8	17,5	17,5
7.500 / 10.000	355,6	25,4	304,8	203,2	25,4	152,4	203,2	152,4	203,2	152,4	190,5	44,5	44,5	20,6	20,6

Modelo	Módulo de carga nominal	Módulos por conjunto	Descrição	Número de pedido
AZK02 Conjunto de módulo de pesagem	0,5 ... 2,5 t	3	Conjunto de módulo de pesagem para modelo F3831 (meia rosca) 1 x fixo / 1 x semi flutuante / 1 x totalmente flutuante material de aço inoxidável	79100795
AZK02 Conjunto de módulo de pesagem	3 ... 5 t	3	Conjunto de módulo de pesagem para modelo F3831 (meia rosca) 1 x fixo / 1 x semi flutuante / 1 x totalmente flutuante material de aço inoxidável	79100798
AZK02 Conjunto de módulo de pesagem	7,5 ... 10 t	3	Conjunto de módulo de pesagem para modelo F3831 (meia rosca) 1 x fixo / 1 x semi flutuante / 1 x totalmente flutuante material de aço inoxidável	79100799
AZK02 Conjunto de módulo de pesagem	0,5 ... 2,5 t	4	Conjunto de módulo de pesagem para modelo F3831 (meia rosca) 1 x fixo / 1 x semi flutuante / 2 x totalmente flutuante material de aço inoxidável	79100800
AZK02 Conjunto de módulo de pesagem	3 ... 5 t	4	Conjunto de módulo de pesagem para modelo F3831 (meia rosca) 1 x fixo / 1 x semi flutuante / 2 x totalmente flutuante material de aço inoxidável	79100796
AZK02 Conjunto de módulo de pesagem	7,5 ... 10 t	4	Conjunto de módulo de pesagem para modelo F3831 (meia rosca) 1 x fixo / 1 x semi flutuante / 2 x totalmente flutuante material de aço inoxidável	79100797
AZK02 módulo de pesagem	0,5 ... 2,5 t	1	fixo	83805770
AZK02 módulo de pesagem	3 ... 5 t	1	fixo	83805773
AZK02 módulo de pesagem	7,5 ... 10 t	1	fixo	83805782
AZK02 módulo de pesagem	0,5 ... 2,5 t	1	semi flutuante	83805771
AZK02 módulo de pesagem	3 ... 5 t	1	semi flutuante	83805774
AZK02 módulo de pesagem	7,5 ... 10 t	1	semi flutuante	83805783
AZK02 módulo de pesagem	0,5 ... 2,5 t	1	totalmente flutuante	83805772
AZK02 módulo de pesagem	3 ... 5 t	1	totalmente flutuante	83805775
AZK02 módulo de pesagem	7,5 ... 10 t	1	totalmente flutuante	83805784

Informações para cotações

Modelo / Carga nominal / Erro relativo de linearidade / Faixa de temperatura / Sinal de saída / Conexão elétrica / Opções

© 2016 WIKA Alexander Wiegand SE & Co. KG, todos os direitos são reservados.
Especificações e dimensões apresentadas neste folheto representam a condição de engenharia no período da publicação.
Modificações podem ocorrer e materiais especificados podem ser substituídos por outros sem aviso prévio.



WIKAL do Brasil Ind. e Com. Ltda.
Av. Úrsula Wiegand, 03
18560-000 Iperó - SP/Brasil
Tel. +55 15 34599700
Fax +55 15 3266-1196
vendas@wika.com.br
www.wika.com.br