

Meter run Modelo FLC-MR

WIKA folha de dados FL 10.02

Aplicações

- Geração de energia
- Produção de óleo e refino
- Tratamento e distribuição de água
- Processamento e transmissão de gases
- Indústria química e petroquímica



Características especiais

- Temperatura máxima de operação até 800 °C
- Pressão máxima de operação até 400 bar
- Apropriado para medição de vazão de líquido, gás e vapor
- Exatidão $\leq \pm 1,0$ % da vazão real
- Repetibilidade da medição de 0,1%

Meter run, modelo FLC-MR

Descrição

Os medidores de vazão por diferencial de pressão são utilizados em muitas aplicações industriais. Se uma alta exatidão é solicitada, a melhor solução para um elemento primário é um Meter run.

O Meter run é um conjunto, constituído de uma placa de orifício com flanges e secção de trecho à montante e à jusante calibrados. Uma vez que o Meter run é fabricado como uma unidade, é possível corresponder perfeitamente todos os componentes uns com os outros. Assim, quaisquer erros que possam levar a imprecisões de medição podem ser evitados.

Normas utilizam o termo Meter run somente para tubulações de pequenos diâmetros (até 1 ½"). Para tubulações de grandes diâmetros, começando por 2", o modelo FLC-MR-SP será a solução apropriada.

Independente do tamanho, o tipo de instalação e pontos de tomada ou as conexões do transmissor de pressão diferencial, nosso portfólio oferece a solução ideal para cada aplicação.

Especificações gerais

Dimensão nominal

Disponível em conformidade com todas as normas relevantes

Pressão nominal

Disponível em conformidade com todas as normas relevantes

Espessura da tubulação

A espessura da tubulação precisa ser especificada pelo cliente.

Materiais

Veja especificação de cada modelo

Tomadas de pressão

Veja especificação de cada modelo

Faces de vedação

- Face com ressalto
- Junta anel (opção)

Placa de orifício:

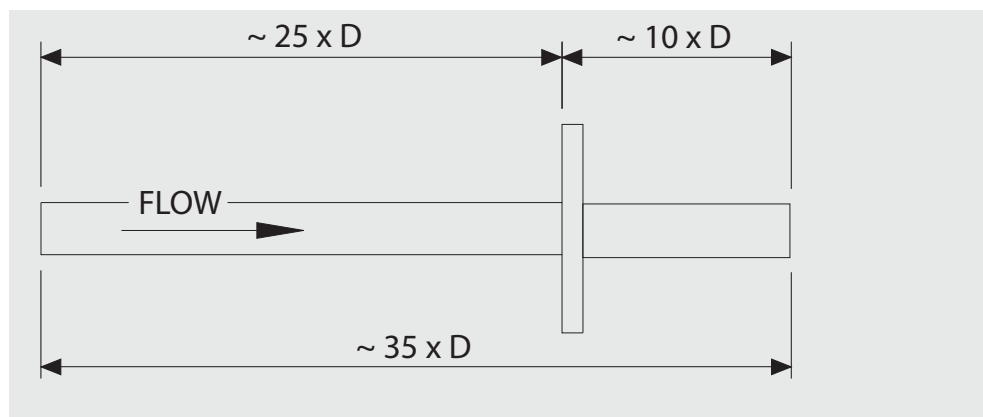
Para uma especificação detalhada veja folha de dados FL 10.01

Opções de montagem



Regra para o comprimento

A ilustração mostra as normas relacionadas ao comprimento dos trechos à montante e à jusante.



D = Diâmetro

Especificações, modelo FLC-MR-IO

Dimensão nominal

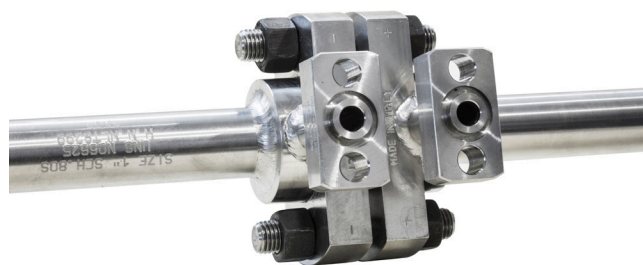
¼ ... 1 ½" (DN 15 ... 40)

Tomadas de pressão

- Tomadas de canto
- Dois flanges ovais para uma conexão direta de um transmissor de pressão diferencial

Materiais

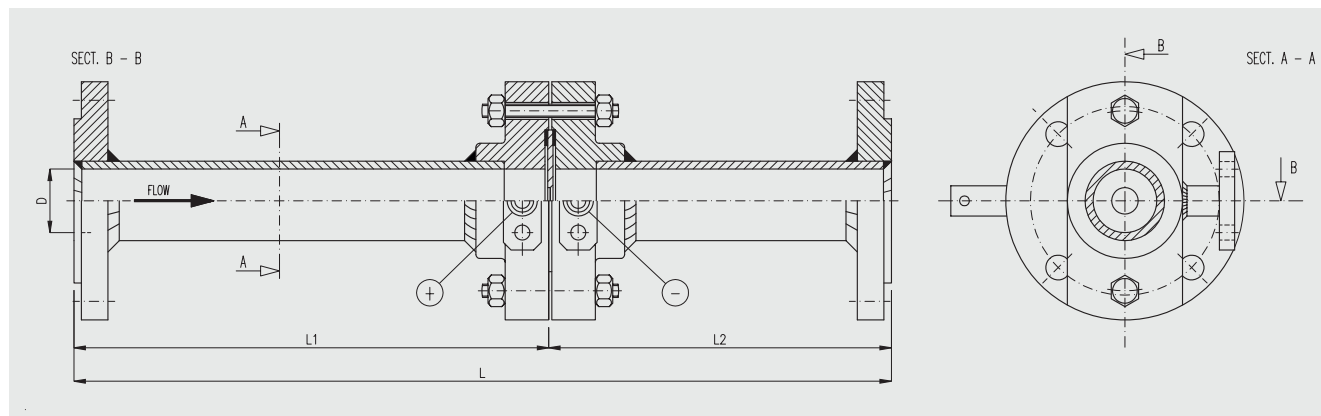
- Flanges de conexão ao processo: Aço inoxidável 316/316L
- Flanges de orifício: Aço inoxidável 316/316L
- Parafusos: Aço inoxidável ASTM A 193 grau B8
- Porcas: Aço inoxidável ASTM A 194 grau 8
- Plugue: Aço inoxidável 316
- Junta de vedação: PTFE/Grafite
- Placa de orifício: Aço inoxidável 316/316L



Orifício integral, modelo FLC-MR-IO

Outras soluções sob consulta.

Dimensões



Dimensão nominal	Dimensões em mm	Dimensões em mm			Peso em kg
		L	L1	L2	
½" (DN 15)	550	380	170	5	
¾" (DN 20)	700	500	200	8	
1" (DN 25)	900	650	250	10	
1 ½" (DN 40)	1.300	1.000	300	22	

As dimensões relatadas na tabela são independentes das "opções de montagem" selecionadas. O peso indicado é referido à solução de flange de pescoço como também indicado no desenho.

Especificações, modelo FLC-MR-STD

Dimensão nominal

¼ ... 1 ½"

Tomadas de pressão

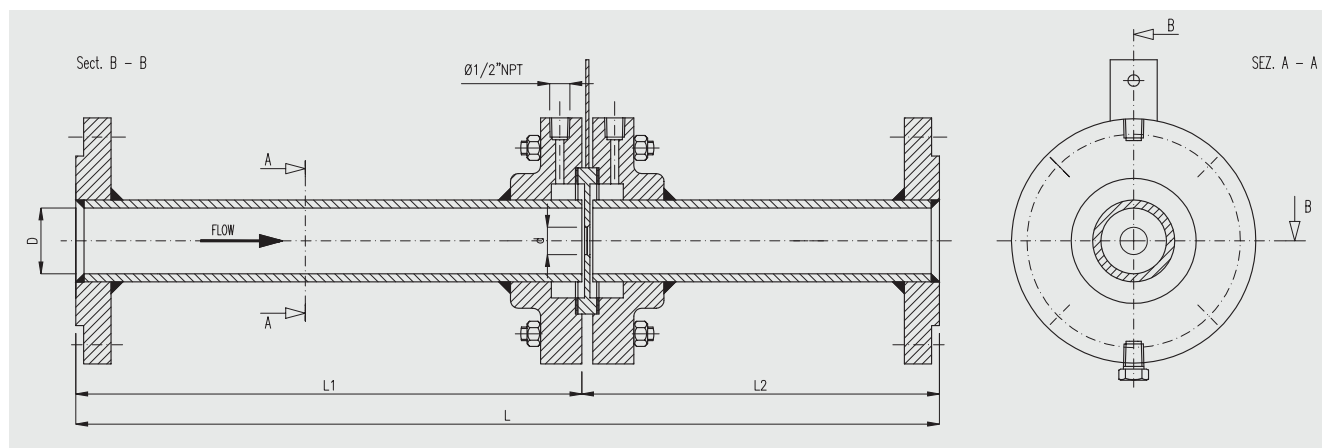
- Tomadas de canto
- Duas conexões ½" NPT

Materiais

- Flanges de conexão: Aço inoxidável 316/316L ao processo:
- Flanges de orifício: Aço inoxidável 316/316L
- Parafusos: Aço inoxidável ASTM A 193 grau B8
- Porcas: Aço inoxidável ASTM A 194 grau 8
- Plugue: Aço inoxidável 316
- Junta de vedação: PTFE/Grafite
- Placa de orifício: Aço inoxidável 316/316L

Outras soluções sob consulta.

Dimensões



Meter run padrão, modelo FLC-MR-STD

Dimensão nominal	Dimensões em mm			Peso em kg
	L	L1	L2	
½" (DN 15)	550	380	170	6
¾" (DN 20)	700	500	200	9
1" (DN 25)	900	650	250	11
1 ½" (DN 40)	1.300	1.000	300	23

As dimensões relatadas na tabela são independentes das "opções de montagem" selecionadas. O peso indicado é referido à solução de flange de pescoço como também indicado no desenho.

Especificações, modelo FLC-MR-SP

Dimensão nominal

≥ 2" (≥ DN 50)

Tomadas de pressão

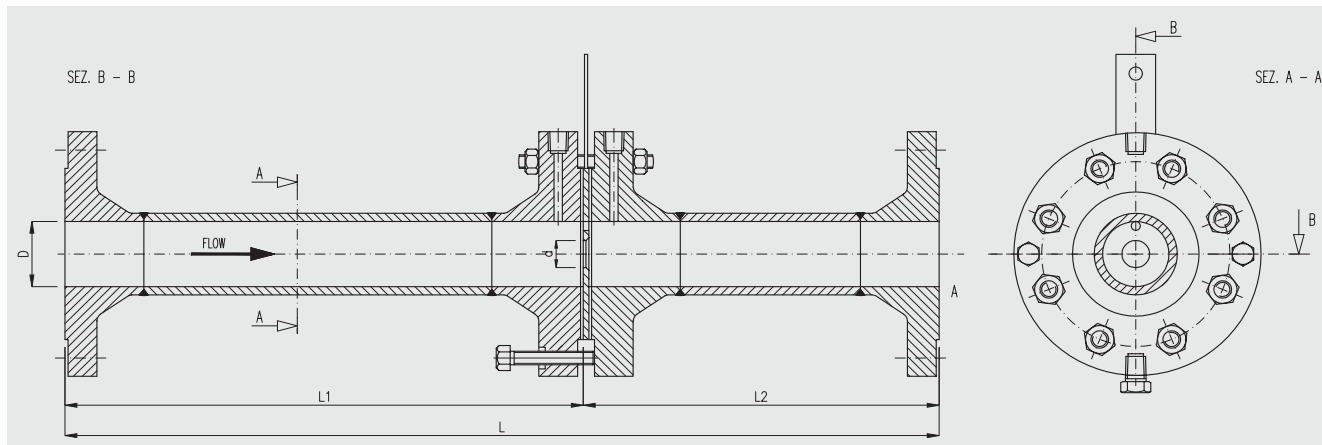
- Tomadas no flange
- Duas conexões 1/2" NPT

Materiais

- Flanges de conexão
ao processo: Aço inoxidável ASTM A106
- Flanges de orifício: Aço inoxidável ASTM A105
- Parafusos: Aço inoxidável ASTM A 194 Gr. B7
- Porcas: Aço inoxidável ASTM A 194 grau 2H
- Plugue: Aço carbono
- Junta de vedação: Aço inoxidável 316, grafite, aço carbono
- Placa de orifício: Aço inoxidável 316/316L

Outras soluções sob consulta.

Dimensões



Meter run especial, modelo FLC-MR-SP

Dimensão nominal	Dimensões em mm			Peso em kg
	L	L1	L2	
2" (DN 50)	1.500	1.200	300	25
2 1/2" (DN 65)	1.600	1.250	350	38
3" (DN 80)	1.800	1.400	400	51
4" (DN 100)	2.200	1.700	500	82

As dimensões relatadas na tabela são independentes das "opções de montagem" selecionadas. O peso indicado é referido à solução de flange de pescoço como também indicado no desenho.

Informações para cotações

Modelo / diâmetro nominal / pressão nominal / espessura da tubulação / material / face de vedação

© 2013 WIKA Alexander Wiegand SE & Co. KG, todos os direitos são reservados.
Especificações e dimensões apresentadas neste folheto representam a condição de engenharia no período da publicação.
Modificações podem ocorrer e materiais especificados podem ser substituídos por outros sem aviso prévio.



WIKA DO BRASIL Indústria e Comércio Ltda.
Av. Ursula Wiegand, 03
Polígono Industrial
18560-000 Iperó - SP / Brasil
Tel +55 15 34599700 / 0800 979 1655
Fax +55 15 32661196
vendas@wika.com.br
www.wika.com.br