

Séparateur à raccord à bride Avec membrane interne, exécution filetée Type 990.41, modèle à visser, volume de travail élevé

Fiche technique WIKA DS 99.32



pour plus d'agréments,
voir page 5

Applications

- Fluides agressifs, contaminés ou brûlants
- Industries chimiques et pétrochimiques
- Industrie du pétrole et du gaz

Particularités

- Bride avec membrane interne soudée
- Large plage de température due au volume de travail élevé
- En cas de sélection de matériaux spéciaux, toutes les parties en contact avec le fluide sont fabriquées dans le matériau sélectionné
- Raccordements de rinçage intégrés (en option)



Séparateur à raccord à bride, type 990.41

Description

Les séparateurs sont utilisés pour protéger les instruments de mesure de pression dans des applications impliquant des fluides agressifs. Dans les systèmes de séparateur, la membrane effectue la séparation entre l'instrument et le fluide. La pression est transmise vers l'instrument de mesure au moyen du liquide de transmission qui se trouve dans le montage sur séparateur.

Pour répondre aux applications exigeantes, il existe une large gamme de conceptions, de matériaux et fluides de remplissage.

Pour plus d'informations techniques sur les séparateurs et les montages sur séparateur, voir IN 00.06 "Application, principe de fonctionnement, versions".

Le séparateur type 990.41 convient idéalement pour des applications avec de petits raccords process. De par son exécution avec un élément à membrane interne, des mesures précises sont possibles même avec de petits raccords à bride.

Au moyen de connexions de rinçage disponibles en option, le côté process de la bride peut être nettoyé et rincé comme requis.

L'assemblage de l'instrument de mesure sur le séparateur peut s'effectuer de façon directe ou par le biais d'un élément de refroidissement ou d'un capillaire souple pour gérer de hautes températures du fluide process.

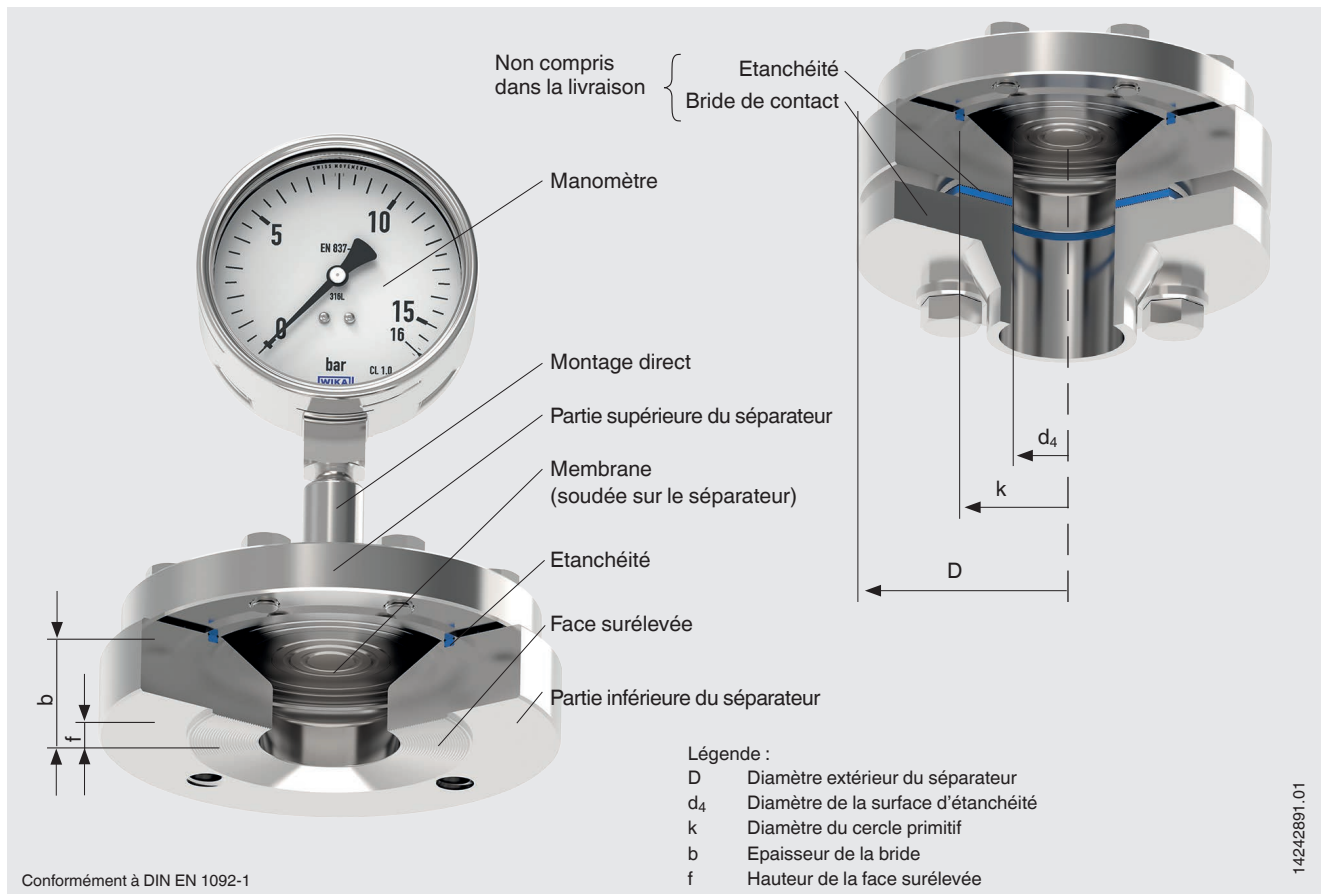
Concernant le choix des matériaux, WIKA fournit une grande variété de solutions dans lesquelles la partie supérieure du séparateur et les parties en contact avec le fluide peuvent être fabriquées dans des matériaux identiques ou différents. Les parties en contact avec le fluide peuvent être revêtues en option.

Spécifications

Type 990.41	Standard	Option
Niveau de propreté des parties en contact avec le fluide	Exempt d'huiles et de graisses en conformité avec ASTM G93-03 niveau F, standard WIKA, < 1.000 mg/m ²	<ul style="list-style-type: none"> ■ Exempt d'huiles et de graisses, niveau D, < 220 mg/m² 1) ■ Exempt d'huiles et de graisses, niveau D, < 66 mg/m² 1) ■ Exempt d'huiles et de graisses pour applications avec de l'oxygène, < 66 mg/m² ■ Sans silicone, emballé hermétiquement
Origine des pièces en contact avec le fluide	International	EU, CH, USA
Etanchéité	<ul style="list-style-type: none"> ■ FPM (max. 200 °C) ■ PTFE (max. 260 °C) 	Statotherm® (max. 400 °C)
Raccord de rinçage	-	<ul style="list-style-type: none"> ■ Raccord de rinçage simple (G ¼, G ⅜, ¼ NPT, ⅜ NPT) ■ Raccord de rinçage double (G ¼, G ⅜, ¼ NPT, ⅜ NPT) ■ Bouchons vissés
Raccordement vers l'instrument de mesure	Adaptateur axial	Adaptateur axial avec G ½, G ¾, ½ NPT ou ¼ NPT (femelle)
Type de montage	Montage direct	<ul style="list-style-type: none"> ■ Capillaire ■ Élément de refroidissement
Pièces de serrage	Acier inox	-
Vide de service (voir IN 00.25)	Fonctionnement de base	<ul style="list-style-type: none"> ■ Fonctionnement Premium ■ Fonctionnement perfectionné
Potence de fixation (seulement pour l'option avec capillaire)	-	<ul style="list-style-type: none"> ■ Forme H selon DIN 16281, 100 mm, aluminium, noir ■ Forme H selon DIN 16281, 100 mm, acier inox ■ Support pour montage sur tuyauterie, pour tuyauterie Ø 20 ... 80 mm, acier (voir fiche technique AC 09.07)

1) En conformité avec ASTM G93-03 et ISO 15001

Exemple : séparateur type 990.41 avec manomètre installé



Raccord process, bride

Standard	Taille de la bride	Face d'étanchéité	
		Standard	Option
Conformément à DIN EN 1092-1	DN 15	Forme B1	Forme B2 Forme C (double emboîtement mâle) Forme D (double emboîtement femelle) Forme E (simple emboîtement mâle avec la forme B1) Forme E (simple emboîtement mâle avec la forme B2) Forme F (simple emboîtement femelle avec la forme B1) Forme F (simple emboîtement femelle avec la forme B2) Forme G (joint torique emboîtement mâle) Forme H (joint torique rainure)
	DN 20		
	DN 25		
	DN 40		
	DN 50		
Conformément à ASME B16.5	½"	RF 125 ... 250 AA	RF5F Face plane Double emboîtement mâle étroit Double emboîtement mâle large Face mâle large Face mâle étroite Double emboîtement femelle étroit Double emboîtement femelle large Face femelle étroite Face femelle large Rainure RJF
	¾"		
	1"		
	1 ½"		
	2"		
	2 ½"		
Suivant JIS	DN 25A	-	RF 125 ... 250 AA
	DN 40A		
	DN 50A		

Autres brides et options sur demande

Combinaisons de matériaux

Partie supérieure du séparateur	Parties en contact avec le fluide		Température de process maximale admissible ² en °C [°F]
	Partie inférieure du séparateur ¹⁾	Membrane	
Acier inox 1.4404 (316L)	Acier inox 1.4404 (316L)	Acier inox 1.4404 / 1.4435 (316L), version standard	400 [752]
	Acier inox 1.4539 (904L)	Acier inox 1.4539 (904L)	
	Acier inox 1.4541 (321)	Acier inox 1.4541 (321)	
	Acier inox 1.4571 (316Ti)	Acier inox 1.4571 (316Ti)	
	Revêtement ECTFE	Revêtement ECTFE	150 [302]
	Revêtement PFA (perfluoroalkoxy), FDA	Revêtement PFA (perfluoroalkoxy), FDA	260 [500]
	Revêtement PFA (perfluoroalkoxy), antistatique	Revêtement PFA (perfluoroalkoxy), antistatique	
	Acier inox 1.4404 (316L)	Plaqué or	400 [752]
	Acier inox 1.4404 (316L)	Revêtement Wikaramic®	
	Hastelloy C22 (2.4602)	Hastelloy C22 (2.4602)	260 [500]
	Hastelloy C276 (2.4819)	Hastelloy C276 (2.4819)	400 [752]
	Inconel 600 (2.4816)	Inconel 600 (2.4816)	
	Inconel 625 (2.4856)	Inconel 625 (2.4856)	
	Incoloy 825 (2.4858)	Incoloy 825 (2.4858)	
	Monel 400 (2.4360)	Monel 400 (2.4360)	
	Nickel 200 (2.4060, 2.4066)	Nickel 200 (2.4060, 2.4066)	260 [500]
	Titane classe 2 (3.7035)	Titane classe 2 (3.7035)	150 [302]
	Titane grade 2 (3.7035)	Titane grade 2 (3.7035)	
Titane grade 7 (3.7235)	Titane grade 11 (3.7225)	300 [572]	
Acier inox 1.4435 (316L)	Acier inox 1.4435 (316L)	Acier inox 1.4435 (316L)	400 [752]
Acier inox 1.4539 (904L)	Acier inox 1.4539 (904L)	Acier inox 1.4539 (904L)	
Acier inox 1.4541 (321)	Acier inox 1.4541 (321)	Acier inox 1.4541 (321)	
Acier inox 1.4571 (316Ti)	Acier inox 1.4571 (316Ti)	Acier inox 1.4571 (316Ti)	
Duplex 2205 (1.4462)	Duplex 2205 (1.4462)	Duplex 2205 (1.4462)	300 [572]
Superduplex (1.4410)	Superduplex (1.4410)	Superduplex (1.4410)	
Hastelloy C22 (2.4602)	Hastelloy C22 (2.4602)	Hastelloy C22 (2.4602)	400 [752]
Hastelloy C276 (2.4819)	Hastelloy C276 (2.4819)	Hastelloy C276 (2.4819)	
Inconel 600 (2.4816)	Inconel 600 (2.4816)	Inconel 600 (2.4816)	
Inconel 625 (2.4856)	Inconel 625 (2.4856)	Inconel 625 (2.4856)	
Incoloy 825 (2.4558)	Incoloy 825 (2.4858)	Incoloy 825 (2.4858)	
Monel 400 (2.4360)	Monel 400 (2.4360)	Monel 400 (2.4360)	
Nickel 200 (2.4060, 2.4066)	Nickel 200 (2.4060, 2.4066)	Nickel 200 (2.4060, 2.4066)	
Titane grade 2 (3.7035)	Titane grade 2 (3.7035)	Titane grade 2 (3.7035)	
Titane grade 7 (3.7235)	Titane grade 7 (3.7235)	Titane grade 11 (3.7225)	

1) La partie inférieure du séparateur est disponible en option avec jusqu'à deux raccords de rinçage

2) La température de process maximum admissible du système de séparateur est limitée par la méthode de jonction, par le fluide de remplissage du système et par l'instrument de mesure.

Autres matériaux pour températures de process spéciales sur demande


Autres exécutions

- Selon NACE ¹⁾ MR 0175 / ISO 15156, utilisation dans des environnements contenant H₂S dans la production de pétrole et de gaz
- Selon NACE ¹⁾ MR 0103 / ISO 17945, métaux résistants à la fissuration sous contrainte de sulfure
- Avec arrête-flammes à déflagration pré-volume ²⁾ pour raccordement en zone 0 (EPL Ga) ; type 910.21 ; voir fiche technique AC 91.02

1) Généralités concernant les normes NACE, voir fiche technique IN 00.21

2) Seulement pour les montages sur séparateur avec un instrument de mesure de pression avec homologation Ex

Agréments

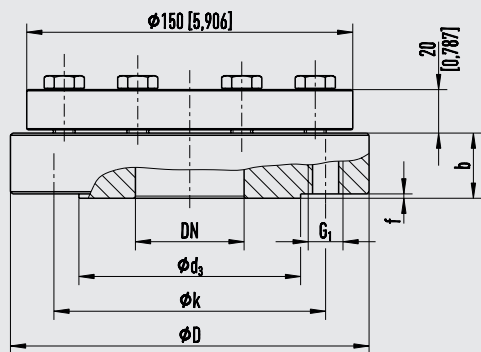
Logo	Description	Pays
	EAC (option) Directive relative aux équipements sous pression	Communauté économique eurasiatique
-	CRN Sécurité (par exemple sécurité électrique, surpression, ...)	Canada
-	MTSCHS (en option) Autorisation pour la mise en service	Kazakhstan

Certificats (option)

- Relevé de contrôle 2.2 selon EN 10204 (par exemple fabrication conformément aux règles de l'art, certification des matériaux, précision d'indication pour les montages sur séparateur)
- Certificat d'inspection 3.1 selon EN 10204 (par exemple certification des matériaux pour les parties métalliques en contact avec le fluide, précision d'indication pour les montages sur séparateur)

Agréments et certificats, voir site web

Dimensions en mm [pouces]



Légende :

- Mb Diamètre actif de la membrane
- D Diamètre extérieur du séparateur
- b Epaisseur de la bride
- d₃ Diamètre de la surface d'étanchéité
- f Hauteur de la face surélevée
- k Diamètre du cercle primitif
- G Filetage
- x Nombre de vis

11571781.01

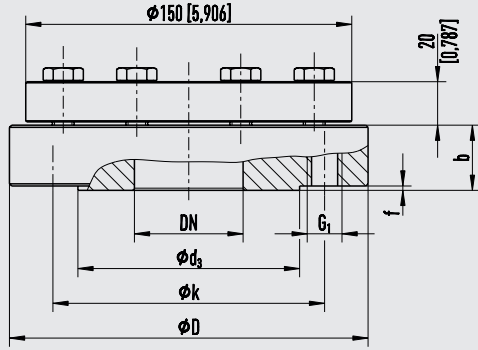
Connexion par bride selon ASME B 16.5, RF 125 ... 250 AA

DN	Classe	Dimensions en mm [pouces]						G ₁	x
		Mb	D	b	d ₃	f	k		
½"	150	89 [3,504]	150 [5,906]	37 [1,467]	34,9 [1,374]	2 [0,079]	60,3 [2,374]	½"-13 UNC	4
	300	89 [3,504]	150 [5,906]	36 [1,417]	34,9 [1,374]	2 [0,079]	66,7 [2,656]	½"-13 UNC	4
	400/600	89 [3,504]	150 [5,906]	40 [1,575]	34,9 [1,374]	7 [0,276]	66,7 [2,656]	½"-13 UNC	4
¾"	150	89 [3,504]	150 [5,906]	35 [1,378]	42,9 [1,689]	2 [0,079]	69,9 [2,752]	½"-13 UNC	4
	300	89 [3,504]	150 [5,906]	34 [1,339]	42,9 [1,689]	2 [0,079]	82,6 [3,252]	⅝"-11 UNC	4
	400/600	89 [3,504]	150 [5,906]	40 [1,575]	42,9 [1,689]	7 [0,276]	82,6 [3,252]	⅝"-11 UNC	4
1"	150	89 [3,504]	150 [5,906]	32 [1,26]	50,8 [2]	2 [0,079]	79,4 [3,126]	½"-13 UNC	4
	300	89 [3,504]	150 [5,906]	32 [1,26]	50,8 [2]	2 [0,079]	88,9 [3,5]	⅝"-11 UNC	4
	600	89 [3,504]	150 [5,906]	37 [1,467]	50,8 [2]	7 [0,276]	88,9 [3,5]	⅝"-11 UNC	4
1 ½"	150	89 [3,504]	150 [5,906]	30 [1,181]	73 [2,874]	2 [0,079]	98,4 [3,874]	½"-13 UNC	4
	300	89 [3,504]	155 [6,102]	36 [1,417]	73 [2,874]	2 [0,079]	114,3 [4,5]	½"-10 UNC	4
	400/600	89 [3,504]	155 [6,102]	40 [1,575]	73 [2,874]	7 [0,276]	114,3 [4,5]	½"-10 UNC	4
2"	150	89 [3,504]	150 [5,906]	28 [1,102]	92,1 [3,626]	2 [0,079]	120,7 [4,752]	⅝"-11 UNC	4
	300	89 [3,504]	165 [6,496] ¹⁾	28 [1,102]	92,1 [3,626]	2 [0,079]	127 [5]	⅝"-11 UNC	8
	400/600	89 [3,504]	165 [6,496] ¹⁾	33 [1,299]	92,1 [3,626]	7 [0,276]	127 [5]	⅝"-11 UNC	8

1) Pour les versions avec raccord affleurant (en option), le diamètre extérieur D peut varier

Autres dimensions et pressions nominales plus élevées sur demande

Dimensions en mm [pouces]



Légende :

- Mb Diamètre actif de la membrane
- D Diamètre extérieur du séparateur
- b Epaisseur de la bride
- d_3 Diamètre de la surface d'étanchéité
- f Hauteur de la face surélevée
- k Diamètre du cercle primitif
- G_1 Filetage
- x Nombre de vis

11571781,01

Raccordement par bride selon DIN EN 1092-1, forme B1

DN	PN en bar	Dimensions en mm [pouces]						G_1	x
		Mb	D	b	d_3	f	k		
15	10 ... 40	89 [3,504]	150 [5,906]	34 [1,339]	45 [1,772]	2 [0,079]	65 [2,559]	M12	4
	63 ... 100	89 [3,504]	150 [5,906]	32 [1,26]	45 [1,772]	2 [0,079]	75 [2,953]	M12	4
20	10 ... 40	89 [3,504]	150 [5,906]	33 [1,229]	58 [2,283]	2 [0,079]	75 [2,953]	M12	4
	63 ... 100	89 [3,504]	150 [5,906]	33 [1,299]	58 [2,283]	2 [0,079]	90 [3,543]	M16	4
25	10 ... 40	89 [3,504]	150 [5,906]	32 [1,26]	68 [2,677]	2 [0,079]	85 [3,346]	M12	4
	63 ... 100	89 [3,504]	150 [5,906]	32 [1,26]	68 [2,677]	2 [0,079]	100 [3,937]	M16	4
40	10 ... 40	89 [3,504]	150 [5,906]	32 [1,26]	88 [3,465]	2 [0,079]	110 [4,331]	M16	4
	63 ... 100	89 [3,504]	170 [6,693]	40 [1,575]	88 [3,465]	2 [0,079]	125 [4,921]	M20	4
50	10 ... 40	89 [3,504]	165 [6,496]	35 [1,378]	102 [4,016]	2 [0,079]	125 [4,921]	M16	4
	63	89 [3,504]	180 [7,087]	26 [1,024]	102 [4,016]	2 [0,079]	135 [5,315]	M20	4
	100	89 [3,504]	195 [7,677]	28 [1,102]	102 [4,016]	2 [0,079]	145 [5,709]	M24	4

Autres dimensions et pressions nominales plus élevées sur demande

Informations de commande

Séparateur :

Type de séparateur / Raccord process (standard, taille de la bride, pression nominale, face d'étanchéité) / Matériaux (partie supérieure, partie inférieure, face d'étanchéité, membrane, joint d'étanchéité) / Pièces de serrage (vis, bride de serrage) / Connexion de rinçage / Niveau de propreté des parties en contact avec le fluide / Origine des parties en contact avec le fluide / Version selon NACE / Connexion vers l'instrument de mesure / Certificats

Montage sur séparateur :

Type de séparateur / Type d'instrument de mesure de pression (selon la fiche technique) / Installation (montage direct, élément de refroidissement, capillaire) / Matériaux (partie supérieure, face d'étanchéité, membrane) / Température maximale et minimale de process / Température maximale et minimale ambiante / Service du vide / Fluide de remplissage du système / Certificats / Différence de hauteur / Niveau de propreté des parties en contact avec le fluide / Origine des parties en contact avec le fluide / Version selon NACE / Séparateur pour installation en zone 0 / Potence de fixation / Raccord process (standard, taille de la bride, pression nominale, face d'étanchéité)

© 03/2012 WIKA Alexander Wiegand SE & Co. KG, tous droits réservés.
Les spécifications mentionnées ci-dessus correspondent à l'état actuel de la technologie au moment de l'édition du document.
Nous nous réservons le droit de modifier les spécifications et matériaux.

