

# Мембранный разделитель с фланцевым присоединением

## Фланцевое исполнение с удлиненной открытой мембраной

### Модель 990.29

WIKA типовой лист DS 99.29



другие сертификаты  
приведены на стр. 5

#### Применение

- Агрессивные, высоковязкие, кристаллизующиеся или горячие среды
- Обрабатывающая промышленность
- Трубопроводы и резервуары с толстыми стенками или с изоляцией

#### Особенности

- Фланец с удлиненной приварной мембраной
- Поставляется всех известных стандартов и размеров
- При выборе специальных материалов все части, контактирующие с измеряемой средой, изготавливаются из данного выбранного материала
- Прочная, полностью сварная конструкция

#### Описание

Мембранные разделители используются для защиты приборов измерения давления в применениях со сложными средами. В системах мембранных разделителей мембрана служит для разделения измерительного прибора и измеряемой среды. Давление передается к измерительному прибору через заполняющую жидкость, находящуюся в системе мембранного разделителя. Давление к измерительному прибору передается через заполняющую жидкость, находящуюся в системе мембранного разделителя.

Широкий выбор конструкций, материалов и заполняющих жидкостей позволяет удовлетворить практически любые требования заказчиков.

Более подробная информация о мембранных разделителях и системах мембранных разделителей приведена в документе IN 00.06 "Мембранные разделители. Применение, принцип действия, конструкции".



#### Мембранный разделитель с фланцевым присоединением, модель 990.29

Мембранный разделитель модели 990.29 поставляется в виде глухого фланца и может монтироваться вместо любых стандартных фланцев общего применения. Благодаря открытой мембране с удлинителем мембранный разделитель может использоваться на толстостенных или изолированных трубопроводах и резервуарах.

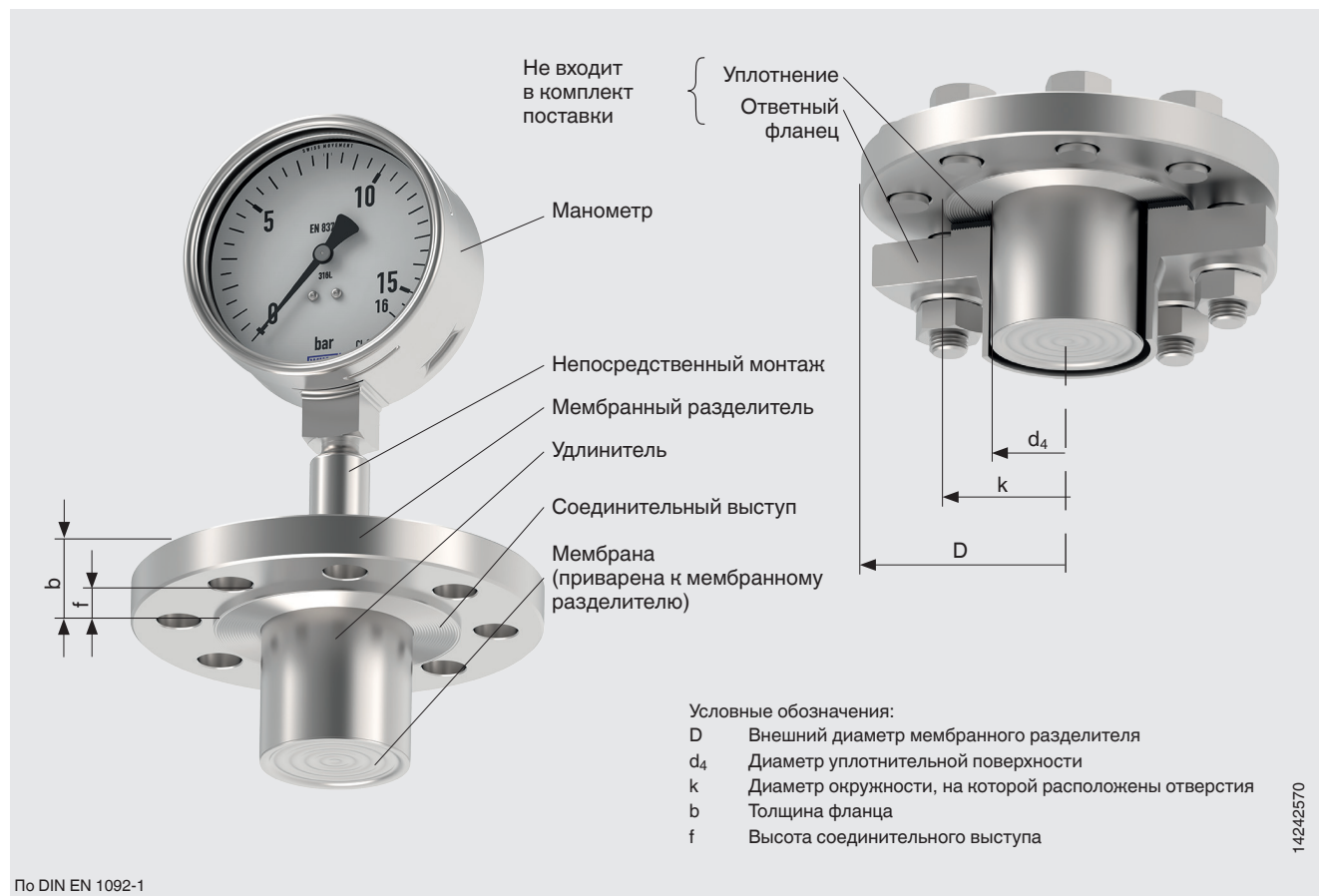
Монтаж мембранного разделителя на измерительном приборе может производиться непосредственно, а при высоких температурах - через охлаждающий элемент или гибкий капилляр.

WIKA предлагает широкий выбор материалов, причем верхняя часть корпуса мембранного разделителя, удлинитель и части, контактирующие с измеряемой средой, могут быть выполнены как из одного, так и разных материалов. Кроме того, мембрана и удлинитель могут поставляться с покрытием.

## Технические характеристики

Модель 990.29	Стандартно	Опционально
Степень чистоты деталей, контактирующих с измеряемой средой	Очистка от масла и жира по ASTM G93-03 уровень F Стандарт WIKA (< 1000 мг/м <sup>2</sup> )	<ul style="list-style-type: none"> <li>■ Обезжирено по ASTM G93-03 уровень D и ISO 15001 (&lt; 220 мг/м<sup>2</sup>)</li> <li>■ Обезжирено по ASTM G93-03 уровень C и ISO 15001 (&lt; 66 мг/м<sup>2</sup>)</li> </ul>
Место происхождения частей, контактирующих с измеряемой средой	Международный	ЕС, Швейцария, США
Длина удлиненной мембраны (допуск: ±2,5 мм [±0,098 дюйма])	50 мм [1,968 дюйма]	<ul style="list-style-type: none"> <li>■ 100 мм [3,937 дюйма]</li> <li>■ 150 мм [5,905 дюйма]</li> <li>■ 200 мм [7,874 дюйма]</li> </ul>
Присоединение измерительного прибора	Продольный переходник	Продольный переходник с G ½, G ¼, ½ NPT или ¼ NPT (внутренняя резьба)
Тип монтажа	Непосредственный монтаж	<ul style="list-style-type: none"> <li>■ Капилляр</li> <li>■ Охлаждающий элемент</li> </ul>
Конструкция по NACE	-	<ul style="list-style-type: none"> <li>■ MR 0175</li> <li>■ MR 0103</li> </ul>
Возможность работы с вакуумом (см. IN 00.25)	Базовая версия	<ul style="list-style-type: none"> <li>■ Премиум версия</li> <li>■ Расширенная версия</li> </ul>
Монтажный кронштейн (только для опции с капилляром)	-	<ul style="list-style-type: none"> <li>■ Форма H по DIN 16281, 100 мм, алюминий, черный цвет</li> <li>■ Форма H по DIN 16281, 100 мм, нержавеющая сталь</li> <li>■ Кронштейн для монтажа на трубе, для трубы Ø 20 ... 80 мм, углеродистая сталь (см. типовой лист AC 09.07)</li> </ul>

### Пример: Мембранный разделитель модели 990.29 с установленным манометром



## Технологическое присоединение, фланцевое

Стандарт	Номинальный размер	Уплотнительная поверхность	
		Стандартно	Опционально
По DIN EN 1092-1	DN 50	Форма B1	<ul style="list-style-type: none"> <li>■ Форма A</li> <li>■ Форма B2</li> <li>■ Форма C (шпунт)</li> <li>■ Форма D (паз)</li> <li>■ Форма E</li> <li>■ Форма F</li> </ul>
	DN 80		
	DN 100		
	DN 125		
По ASME B16.5	2"	RF 125 ... 250 AA	<ul style="list-style-type: none"> <li>■ RFSF</li> <li>■ Плоская уплотнительная поверхность</li> <li>■ Малый шпунт</li> <li>■ Малая наружная уплотнительная поверхность</li> <li>■ Узкий паз</li> <li>■ Малая внутренняя уплотнительная поверхность</li> <li>■ Большой шпунт</li> <li>■ Большая наружная уплотнительная поверхность</li> <li>■ Широкий паз</li> <li>■ Широкая внутренняя уплотнительная поверхность</li> <li>■ Паз под кольцевое уплотнение (RJF)</li> </ul>
	3"		
	4"		
	5"		
По ГОСТ 33259	DN 25	Тип B	<ul style="list-style-type: none"> <li>■ Тип A (плоская уплотнительная поверхность)</li> <li>■ Тип C (шпунт)</li> <li>■ Тип D (паз)</li> <li>■ Тип E (центрирующий выступ, наружная уплотнительная поверхность)</li> <li>■ Тип F (паз внутренняя уплотнительная поверхность)</li> </ul>
	DN 40		
	DN 50		
	DN 65		
	DN 80		
	DN 100		
	DN 125		

Другие фланцы по запросу


## Комбинации материалов

Верхняя часть корпуса мембранного разделителя	Части, контактирующие с измеряемой средой	Максимально допустимая температура процесса <sup>1)</sup> в [°F]
<b>Нержавеющая сталь 1.4404 (316L)</b>	Нержавеющая сталь 1.4404 / 1.4435 (316L), стандартная версия	400 [752]
	Нержавеющая сталь 1.4539 (904L)	
	Нержавеющая сталь 1.4541 (321)	
	Нержавеющая сталь 1.4571 (316Ti)	
	Покрытие ECTFE	150 [302]
	Покрытие ПФА (перфторфлконсил), FDA	260 [500]
	Покрытие ПФА (перфторалконсил), антистатическое	
	Покрытие золотом	400 [752]
	Покрытие Wikaramic®	
	Сплав Хастеллой C22 (2.4602)	260 [500]
	Сплав Хастеллой C276 (2.4819)	400 [752]
	Инконель 600 (2.4816)	
	Инконель 625 (2.4856)	
	Сплав Инколой 825 (2.4858)	
	Сплав Монель 400 (2.4360)	
	Никель 200 (2.4060, 2.4066)	260 [500]
	Титан класс 2 (3.7035)	150 [302]
	Титан класс 11 (3.7225)	
Тантал	300 [572]	
<b>Нержавеющая сталь 1.4435 (316L)</b>	Нержавеющая сталь 1.4435 (316L)	400 [752]
<b>Нержавеющая сталь 1.4539 (904L)</b>	Нержавеющая сталь 1.4539 (904L)	
<b>Нержавеющая сталь 1.4541 (321)</b>	Нержавеющая сталь 1.4541 (321)	
<b>Нержавеющая сталь 1.4571 (316Ti)</b>	Нержавеющая сталь 1.4571 (316Ti)	
<b>Дуплекс 2205 (1.4462)</b>	Дуплекс 2205 (1.4462)	300 [572]
<b>Супердуплекс (1.4410)</b>	Супердуплекс (1.4410)	
<b>Сплав Хастеллой C22 (2.4602)</b>	Сплав Хастеллой C22 (2.4602)	400 [752]
<b>Сплав Хастеллой C276 (2.4819)</b>	Сплав Хастеллой C276 (2.4819)	
<b>Инконель 600 (2.4816)</b>	Инконель 600 (2.4816)	
<b>Инконель 625 (2.4856)</b>	Инконель 625 (2.4856)	
<b>Сплав Инколой 825 (2.4558)</b>	Сплав Инколой 825 (2.4858)	
<b>Сплав Монель 400 (2.4360)</b>	Сплав Монель 400 (2.4360)	
<b>Никель</b>	Никель 200 (2.4060, 2.4066)	
<b>Титан класс 2 (3.7035)</b>	Титан класс 2 (3.7035)	
<b>Титан класс 7 (3.7235)</b>	Титан класс 11 (3.7225)	

1) ) Максимально допустимая температура процесса для системы мембранного разделителя ограничена типом соединения, свойствами заполняющей жидкости и характеристиками измерительного прибора.

По запросу для конкретных температур процесса поставляются другие комбинации

## Нормативные документы

Логотип	Описание	Страна
	<b>ЕАС (опция)</b> Директива по оборудованию, работающему под давлением	Евразийское экономическое сообщество
-	<b>CRN</b> Безопасность (например, электробезопасность, перегрузка по давлению и т.д.)	Канада
-	<b>МЧС (опция)</b> Разрешение на выполнение пусконаладочных работ	Казахстан

## Сертификаты (опция)

- Протокол 2.2 по EN 10204 (например, современный уровень производства, сертификат качества материала, точность показаний для систем мембранных разделителей)
- Сертификат 3.1 по EN 10204 (например, сертификат качества материала металлических частей, контактирующих с измеряемой средой, точность показаний для систем мембранных разделителей)

Нормативные документы и сертификаты приведены на веб-сайте

### Информация для заказа

Мембранный разделитель:

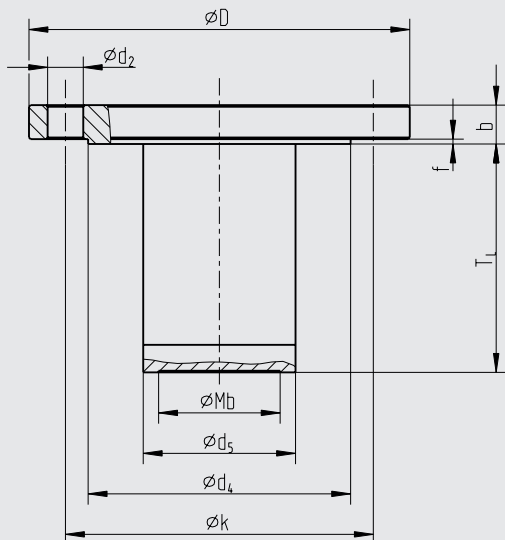
Модель мембранного разделителя / Технологическое присоединение (стандарт, номинальная ширина, номинальное давление, уплотнительная поверхность, длина удлинителя) / Материалы (верхняя часть корпуса, уплотнительная поверхность, мембрана) / Степень чистоты частей, контактирующих с измеряемой средой / Происхождение частей, контактирующих с измеряемой средой / Конструкция по NACE / Присоединение измерительного прибора / Сертификаты

Система мембранного разделителя:

Модель мембранного разделителя / Модель прибора измерения давления (согласно типовому листу) / Монтаж (прямой монтаж, через охлаждающий элемент, капилляр) / Материалы (верхняя часть корпуса, уплотнительная поверхность, мембрана) / Мин. и макс. температура процесса / Мин. и макс. температура окружающей среды / Возможность работы с вакуумом / Заполняющая жидкость / Сертификаты / Перепад высот / Степень чистоты частей, контактирующих с измеряемой средой / Происхождение частей, контактирующих с измеряемой средой / Конструкция по NACE / Мембранный разделитель для монтажа в зоне 0 / Монтажный кронштейн / Технологическое присоединение (стандарт, номинальная ширина, номинальное давление, уплотнительная поверхность)

## Размеры, мм [дюймы]

Фланцевое присоединение по DIN EN 1092-1, форма В1



1036971.01

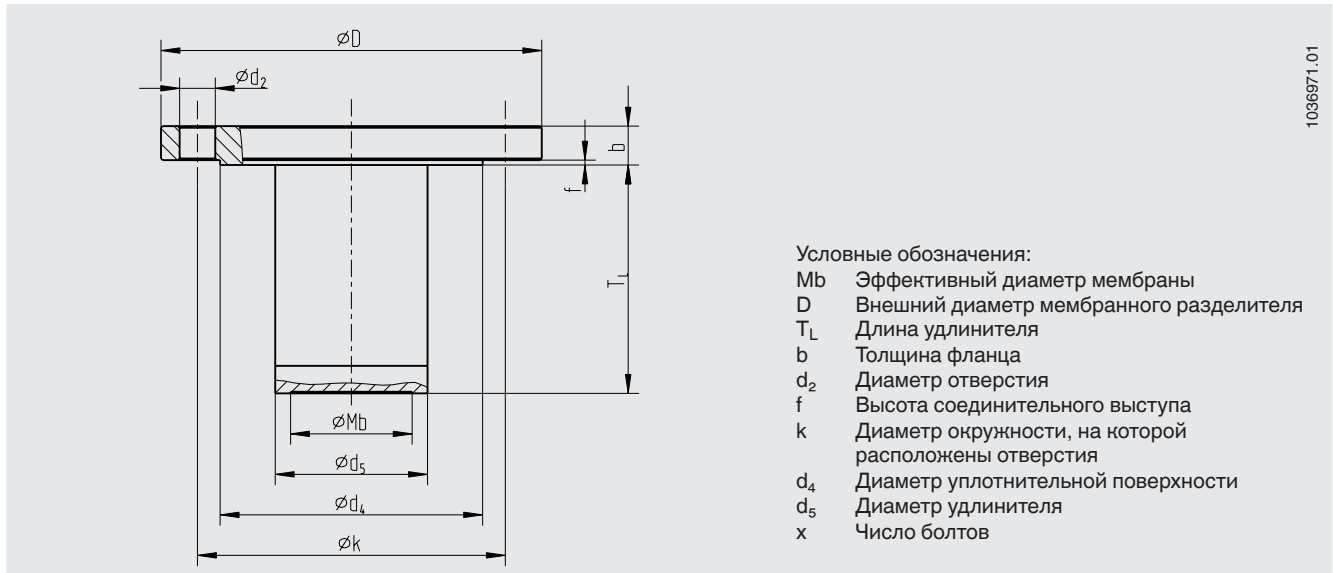
Условные обозначения:

- Mb Эффективный диаметр мембраны
- D Внешний диаметр мембранного разделителя
- T<sub>L</sub> Длина удлинителя
- b Толщина фланца
- d<sub>2</sub> Диаметр отверстия
- f Высота соединительного выступа
- k Диаметр окружности, на которой расположены отверстия
- d<sub>4</sub> Диаметр уплотнительной поверхности
- d<sub>5</sub> Диаметр удлинителя
- x Число болтов

DN	PN	Размеры, мм [дюйм]								x
		Mb	D	b	d <sub>2</sub>	k	f	d <sub>4</sub>	d <sub>5</sub>	
50	10/40	45 [1,772]	165 [6,496]	20 [0,787]	18 [0,709]	125 [4,921]	2 [0,079]	102 [4,016]	48,3 [1,902]	4
80	10/16	72 [2,835]	200 [7,874]	24 [0,945]	18 [0,709]	160 [6,299]		138 [5,433]	76 [2,92]	8
	25/40									
100	10/16	89 [3,504]	220 [8,661]	20 [0,787]	22 [0,866]	180 [7,087]	2 [0,079]	158 [6,22]	94 [3,701]	
	25/40		235 [9,252]	24 [0,945]		190 [7,48]		162 [6,378]		
125	10/16	124 [4,882]	250 [9,842]	22 [0,866]	18 [0,709]	210 [8,268]	2 [0,079]	188 [7,402]	125 [4,921]	
	25/40		270 [10,63]	26 [1,024]	26 [1,024]	220 [8,661]		188 [7,402]	125 [4,921]	

Присоединения с другими размерами и номинальным давлением поставляются по запросу

## Фланцевое присоединение по ASME B 16.5, RF 125 ... 250 AA

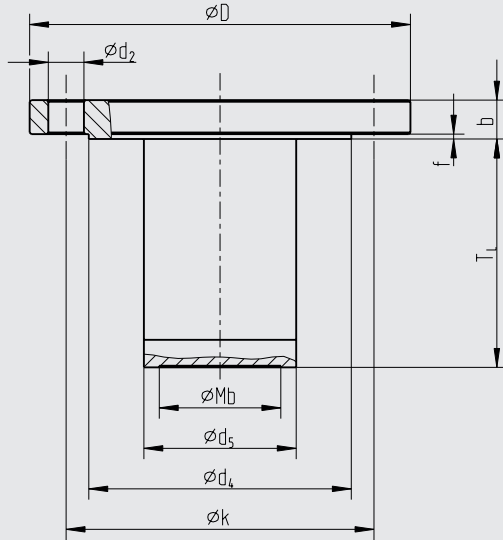


1036971.01

DN	Класс	Размеры, мм [дюйм]								x
		Mb	D	b	$d_2$	k	f	$d_4$	$d_5$	
1 1/2"	150	35 [1,378]	125 [4,921]	17,9 [0,705]	16 [0,63]	98,4 [3,874]	2 [0,079]	73 [2,874]	38 [1,496]	4
	300		155 [6,102]	21,1 [0,831]	22 [0,866]	114,3 [4,5]				
2"	150	45 [1,772]	150 [5,906]	19,5 [0,768]	19 [0,748]	120,7 [4,752]		92 [3,622]	48,3 [1,902]	4
	300	45 [1,772]	165 [6,496]	22,7 [0,894]		127 [5]				8
3"	150	72 [2,835]	190 [7,48]	24,3 [0,957]	19 [0,748]	152,4 [6]		127 [5]	76 [2,992]	4
	300		210 [8,268]	29 [1,142]	22 [0,866]	168,3 [6,626]				8
4"	150	89 [3,504]	230 [9,055]	24,3 [0,957]	19 [0,748]	190,5 [7,5]		158 [6,22]	94 [3,701]	8
	300		255 [10,039]	32,2 [1,268]	22 [0,866]	200 [7,874]				

Присоединения с другими размерами и номинальным давлением поставляются по запросу

## Фланцевое присоединение по GOST 33259, тип В



1036971.01

Условные обозначения:

- Mb Эффективный диаметр мембраны
- D Внешний диаметр мембранного разделителя
- T<sub>L</sub> Длина удлинителя
- b Толщина фланца
- d<sub>2</sub> Диаметр отверстия
- f Высота соединительного выступа
- k Диаметр окружности, на которой расположены отверстия
- d<sub>4</sub> Диаметр уплотнительной поверхности
- d<sub>5</sub> Диаметр удлинителя
- x Число болтов

DN	PN	Размеры, мм [дюйм]								x
		Mb	D	b	d <sub>2</sub>	k	f	d <sub>4</sub>	d <sub>5</sub>	
50	10 / 16	40 [1,575]	160 [6,299]	16 [0,63]	18 [0,709]	125 [4,921]	3 [0,118]	102 [4,016]	44 [1,732]	4
				20 [0,787]						
80	10 16 25 40	60 [2,362]	195 [7,677]	18 [0,709]	22 [0,866]	160 [6,299]	180 [7,087]	158 [6,22]	91 [3,583]	8
				20 [0,787]						
				22 [0,866]						
				26 [1,024]						
100	10 / 16 25 40	72 [2,835]	215 [8,465]	20 [0,787]	22 [0,866]	190 [7,48]	184 [7,244]	111 [4,37]		
				24 [0,945]						
				26 [1,024]						
125	10 / 16 25 40	90 [3,543]	245 [9,646]	26 [1,024]	18 [0,709]	210 [8,268]	220 [8,661]			
			270 [10,63]		26 [1,024]					
					28 [1,102]					

Присоединения с другими размерами и номинальным давлением поставляются по запросу



### Информация для заказа

Мембранный разделитель:

Модель мембранного разделителя / Технологическое присоединение (стандарт, номинальная ширина, номинальное давление, уплотнительная поверхность, длина удлинителя) / Материалы (верхняя часть корпуса, уплотнительная поверхность, мембрана) / Степень чистоты частей, контактирующих с измеряемой средой / Происхождение частей, контактирующих с измеряемой средой / Конструкция по NACE / Присоединение измерительного прибора / Сертификаты

Система мембранного разделителя:

Модель мембранного разделителя / Модель прибора измерения давления (согласно типовому листу) / Монтаж (прямой монтаж, через охлаждающий элемент, капилляр) / Материалы (верхняя часть корпуса, уплотнительная поверхность, мембрана) / Мин. и макс. температура процесса / Мин. и макс. температура окружающей среды / Возможность работы с вакуумом / Заполняющая жидкость / Сертификаты / Перепад высот / Степень чистоты частей, контактирующих с измеряемой средой / Происхождение частей, контактирующих с измеряемой средой / Конструкция по NACE / Мембранный разделитель для монтажа в зоне 0 / Монтажный кронштейн / Технологическое присоединение (стандарт, номинальная ширина, номинальное давление, уплотнительная поверхность)

© 02/2004 АО «ВИКА МЕРА», все права защищены.

Спецификации, приведенные в данном документе, отражают техническое состояние изделия на момент публикации данного документа. Возможны технические изменения характеристик и материалов.



АО «ВИКА МЕРА»

142770, г. Москва, пос. Сосенское,  
д. Николо-Хованское, владение 1011А,  
строение 1, эт/офис 2/2.09  
Тел.: +7 495 648 01 80  
info@wika.ru · www.wika.ru