

Manometr wg EN 837-1 z wbudowanym separatorem Dla przemysłu chemicznego i petrochemicznego Model DSS34M, z przyłączem gwintowym, wersja spawana

Karta katalogowa WIKA DS 95.15

Zastosowanie

- Do mediów agresywnych, zanieczyszczonych lub gorących
- Przemysł chemiczny i petrochemiczny
- Uzdatnianie wody

Specjalne właściwości

- Przyłącze procesowe gwintowe do bezpośredniego montażu
- Konstrukcja z membraną wewnętrzną
- Konstrukcja spawana
- Uniwersalne zastosowanie



Membranowy system pomiarowy, model DSS34M

Opis

Membranowe systemy pomiarowe stosowane są w celu ochrony urządzenia pomiarowego przed mediami agresywnymi, krystalizującymi, bardzo lepкими oraz które są szkodliwe i trujące dla środowiska. Membrana wykonana ze stali nierdzewnej oddziela urządzenie od medium. Ciśnienie procesowe jest przenoszone przez elastyczną membranę na ciecz transmisyjną, a następnie przez nią na element pomiarowy.

Konstrukcja modelu DSS34M pozwala na uniwersalne zastosowanie i oferuje korzyść dla użytkownika końcowego, możliwość bezpośredniego odczytu ciśnienia.

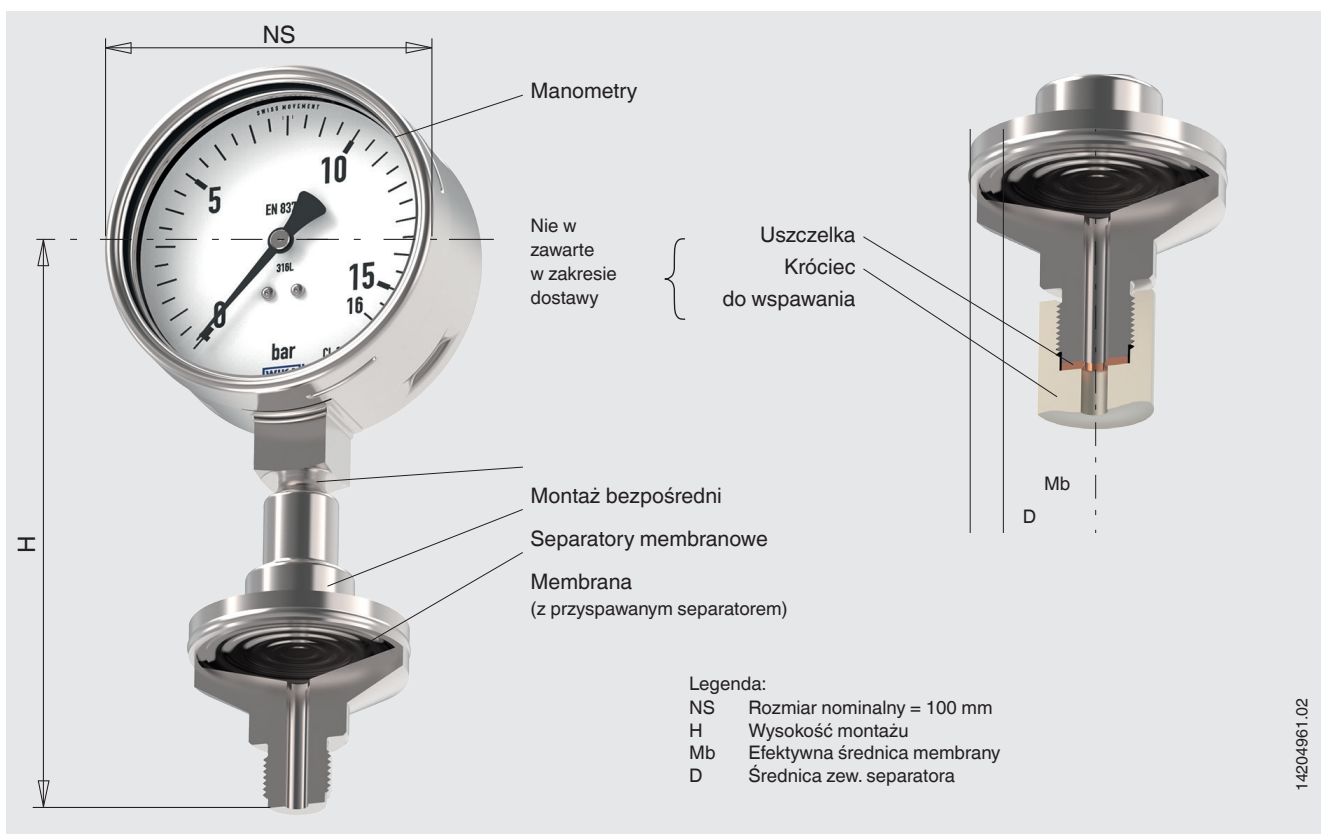
Standardowo separator membranowy jest połączony bezpośrednio z przyrządem pomiarowym.

Model DSS34M jest szczególnie odpowiedni do agresywnych, zanieczyszczonych i gorących mediów. Dedykowany dla przemysłu chemicznego i petrochemicznego.

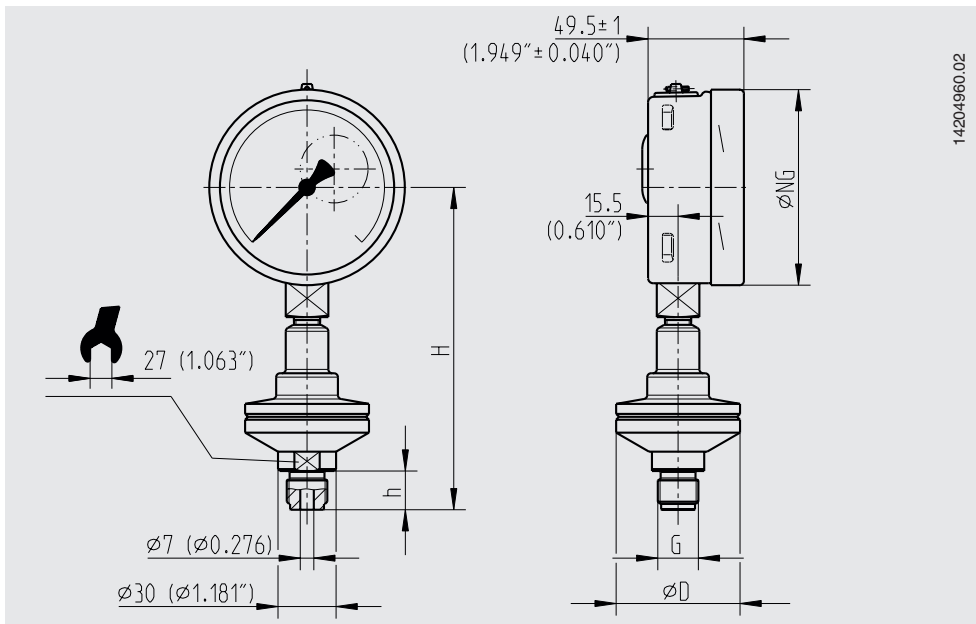
Dane techniczne

Model DSS34M	
Wersja	Manometr z rurką Bourdona wg EN 837-1, z separatorem skręcanym
Rozmiar nominalny (NS)	100
Klasa dokładności	1,0
Zakres wskazań	0 ... 1 do 0 ... 60 bar (0 ... 15 do 0 ... 800 psi) lub równoważność w innych jednostkach pomiaru ciśnienia lub w próżni
Ciśnienie robocze	Stałe: pełna wartość skali Zmienne: 0,9 x pełna wartość skali Chwilowe: 1,3 x pełna wartość skali
Dopuszczalny zakres temperatury	-10 ... 150 °C (14 ... 302 °F) Medium 10 ... 40 °C (50 ... 104 °F) Otoczenie 10 ... 60 °C (50 ... 140 °F) Przechowywanie
Stopień ochrony	IP65 wg IEC/EN 60529
Materiał	Stal CrNi 1.4404/1.4435 (316L) Hastelloy C276 materiał części zwilżanych materiał części niezwilżanych Obudowa: stal nierdzewna 1.4301 (304) Separator, system pomiarowy: stal nierdzewna Szyba: wielowarstwowa szyba bezpieczna Podzielnia, wskazówka: z aluminium
Stopień czystości materiału części zwilżanych	Wolne od oleju smaru wg ASTM G93-03 poziom E (standard WIKA) i ISO 15001 (< 550 mg/m ²)
Ciecz transmisyjna	Olej silikonowy KN 2 do ogólnego zastosowania

Model DSS34M



Wymiary w mm (calach)



Inne rodzaje przyłącza procesowego: przyłącze procesowe, wersja skręcana

Materiał części zwilżanych	G	Wymiary mm (cale)			
		NS	H	D	Mb
Stal CrNi 1.4404/1.4435 (316L)	G ½	100 (3,937)	166,5 (6,555)	64 (2,52)	52 (2,047)
	½ NPT		165,5 (6,516)		
Hastelloy C276	G ½	100 (3,937)	200,5 (7,9)	64 (2,52)	52 (2,047)
	½ NPT		199,5 (7,85)		

Certyfikaty/ świadectwa (opcjonalnie)

- 3.1-certyfikat sprawdzenia wg EN 10204 (np. potwierdzenie materiału części zwilżanych, certyfikat kalibracji)

Zatwierdzenia i certyfikaty dostępne są na stronie internetowej

Dane do zamówienia

Zakres pomiarowy / przyłącze procesowe (rodzaj przyłącza procesowego, norma rury, wymiary rury) / materiał części zwilżanych / certyfikaty i świadectwa

©02/2017 WIKA Alexander Wiegand SE & Co. KG, wszelkie prawa zastrzeżone
Specyfikacje i wymiary podane w niniejszej karcie przedstawiają stan konstrukcyjny aktualny w momencie wydruku.
Istnieje możliwość wprowadzenia modyfikacji i zmian specyfikacji materiałowej bez wcześniejszego powiadomienia.

Karta katalogowa WIKA DS 95.15 · 04/2017

Strona 4 z 4



WIKAL
WIKAL Polska
spółka z ograniczoną odpowiedzialnością sp. k.
ul. Łęgska 29/35
87-800 Włocławek
Tel.: (+48) 54 23 01 100
Fax: (+48) 54 23 01 101
E-mail: info@wikapolska.pl
www.wikapolska.pl