

Bilancia di pressione differenziale campione primario Modello CPB6000DP



Scheda tecnica WIKA CT 32.02

Applicazioni

- Campione primario di alto livello
- Prova e taratura di sensori e trasmettitori differenziali
- Pressione differenziale positiva o negativa
- Misurazione cross-float per determinare l'area effettiva dell'accoppiamento pistone-cilindro

Caratteristiche distintive

- Campo di misura = (pressione statica + pressione differenziale) fino a 800 bar / 11.600 psi pneumatici
- Incertezza di misura totale 0,008 % della pressione differenziale più lo 0,0001 % (1 ppm) della pressione statica
- Certificato di taratura COFRAC incluso di serie
- Elevata stabilità a lungo termine con ciclo di ricertificazione consigliato ogni cinque anni
- DP da 10 Pa fino a 800 bar / 0,04 inH₂O fino a 11.600 psi con effetti pressione statica fino a 1 ppm



**Bilancia di pressione differenziale campione primario,
modello CPB6000DP**

Descrizione

Campioni primari di riferimento

Le bilance di pressione sono campioni di pressione fondamentali di alta precisione che definiscono l'unità di pressione derivata direttamente dalle unità fondamentali di massa, lunghezza e tempo secondo la formula $p = F/A$.

La misura diretta della pressione con una bilancia di pressione insieme all'esperienza della Desgranges & Huot, garantiscono le migliori specifiche metrologiche sul mercato.

- Accoppiamento pistone-cilindro di alta qualità (prolungati tempi di galleggiamento, stabilità a lungo termine)
- Cassa in alluminio pressofuso e robusti sottoassiemi (interventi minimi di manutenzione e riparazione)

La CPB6000DP è progettata per prove di pressione differenziale in presenza di alta pressione statica di linea ed è costituita da 2 bilance di pressione a gas con lubrificazione a liquido.

Una bilancia CPB6000DP è la combinazione di due bilance CPB6000-PX:

- Integrata in un'unica scocca per facilitare l'operazione e migliorare la misurazione.
- Regolatori di pressione incorporati
- Un lato della CPB6000DP può essere anche usato come CPB6000-PX per le prove con pressione relativa

Applicazione

Le bilance di pressione della serie CPB6000 sono utilizzabili in un'ampia varietà di tarature di pressione e attività di misura. Sono disponibili configurazioni specifiche sia per l'uso in laboratori primari che come strumenti di riferimento in produzione.

Principio di funzionamento

La CPB6000DP è composta da due accoppiamenti pistone-cilindro.

Un'accoppiamento pistone-cilindro misura la pressione statica del sistema e l'altra misura la pressione differenziale. Per misurare la pressione differenziale, è richiesto un accoppiamento pistone-cilindro con bassa tolleranza di produzione e un'elevata ripetibilità al fine di ottenere una bassa incertezza di misura.

La procedura di prova è come segue: innanzitutto la stessa pressione statica è generata su entrambi gli accoppiamenti pistone-cilindro.

Dopodiché, vengono applicate tante masse incrementali finì sull'accoppiamento pistone-cilindro che misura la pressione statica fino a quando entrambi i pistoni sono nella loro posizione di galleggiamento intermedia.

Quindi, entrambi gli accoppiamenti pistone-cilindro vengono tra loro isolati, e le masse che generano la pressione differenziale vengono applicate sul secondo pistone.

Entrambi gli accoppiamenti vengono mantenuti ora nelle loro posizioni di galleggiamento con l'aiuto del variatore di volume. Tale procedura compensa ogni movimento della membrana dello strumento in prova generato dalla pressione.

Le eccezionali caratteristiche intrinseche degli accoppiamenti pistone-cilindro consentono di fornire e mantenere una pressione statica con elevata precisione. La stabilità della pressione statica è molto migliore dell'incertezza di misura di ognuna delle due aree dei pistoni.

Funzionamento semplice

L'impostazione della pressione viene effettuata con una sorgente di pressione esterna tramite un regloatore. Per la regolazione fine è prevista una pompa a vite ad elevata risoluzione di generazione di pressione avente un mandrino di precisione presente al suo interno.

Non appena l'accoppiamento di misura raggiunge l'equilibrio, avviene un bilanciamento delle forze tra la pressione ed il carico delle masse applicato. L'eccellente qualità del sistema garantisce che la pressione resti stabile per diversi minuti, in modo che il valore della pressione possa essere letto senza problemi per misure di confronto, oppure in modo da potere effettuare regolazioni più complesse sullo strumento in prova.

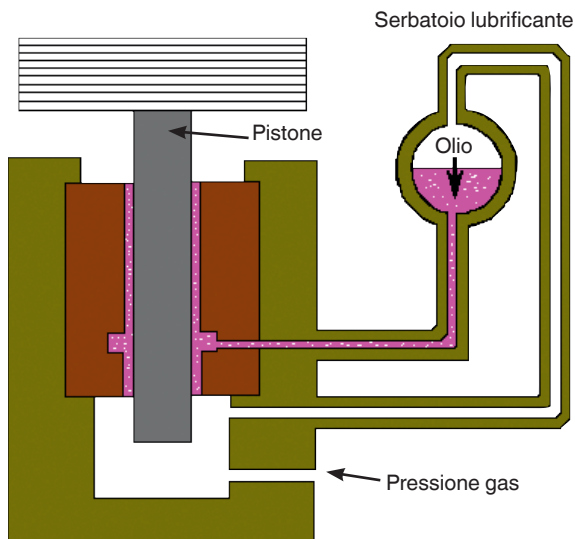
Accuratezza di misura

Come con tutte le bilance di pressione Desgranges & Huot, ciò viene definito come differenza tra la pressione misurata e il valore reale, e include tutte le possibili fonti d'incertezza.

L'incertezza con la quale la pressione differenziale può essere definita dipende da tre termini separati:

- Funzione dell'accoppiamento pistone-cilindro: la sensibilità dell'accoppiamento pistone-cilindro determinata nei laboratori Desgranges & Huot.
- Errore contingente sull'equilibrio tra il pistone di comparazione e quello di misura. Questo termine è una funzione della pressione statica.

- Incertezza dell'area effettiva e delle masse sull'accoppiamento pistone-cilindro.



Principio dell'accoppiamento pistone-cilindro lubrificato a olio

Stabilità della pressione differenziale

I sofisticati trasmettitori di pressione differenziale e trasduttori di oggi offrono una risoluzione che rende possibile l'osservazione della stabilità con la quale un pistone in galleggiamento controlla una pressione. Il "rumore" nelle due pressioni definite dai due pistoni di una bilancia di pressione CPB6000DP può sembrare elevato rispetto alla pressione differenziale anche se è estremamente ridotto rispetto alla pressione statica.

infatti, il controllo di una pressione differenziale di 8 mbar ... 100 bar / 0,116 ... 1.450 psi con una stabilità di 8 Pa significa controllare due pressioni indipendenti (nominalmente 100 bar / 1.450 psi sul lato inferiore e 100,01 bar / 1.451,45 psi sul lato superiore) entro 1 parte per milione.

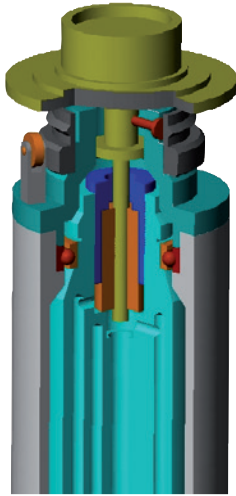
Generalmente, quando i pistoni di una bilancia di pressione CPB6000DP ruotano liberamente, il rumore sulla pressione differenziale sarà inferiore rispetto al contributo dell'effetto della pressione statica sulla dichiarazione di incertezza.

Il "rumore", tuttavia, sarà ciclico e consistente in natura quasi alla stessa frequenza del valore di rotazione dei pistoni, eccetto quando il meccanismo di rotazione del pistone trasmette a quest'ultimo un impulso. Se viene fatta una media del rumore ciclico dovuto dalla rotazione del pistone libero e vengono scartati i picchi dovuti all'impulso sul pistone, è possibile ottenere una precisione all'interno delle dichiarazioni di incertezza. Durante la verifica di strumenti in prova ad alta risoluzione e con tempi rapidi di risposta, gli utenti che seguono tali raccomandazioni affermano che la precisione ottenibile è tre o quattro volte superiore all'incertezza dichiarata.

Accoppiamento pistone-cilindro

Protezione del pistone

Per evitare rischio di interferenza con la mobilità verticale del pistone, le masse vanno caricate direttamente sul pistone.



Accoppiamento pistone-cilindro

Ciò avviene posizionando le masse su una campana di caricamento che poggia direttamente su una piastra a cui è fissato il pistone. Quando il pistone è in galleggiamento, il pistone e le masse sono completamente liberi e non c'è alcuna possibilità di frizione involontaria o di interferenza con il loro libero movimento.

Quando il pistone si trova nella sua posizione più bassa, la piastra del pistone poggia sulla puleggia motrice e ruota con essa. Quando il pistone si trova nella sua posizione più alta, il movimento della piastra viene arrestato da tre perni di limitazione inseriti nella puleggia. In entrambe le posizioni, anche se il motore è acceso ed il pistone sta ruotando, non esistono punti di frizione.

La totalità delle masse possono essere caricate senza pressione applicata oppure può essere applicata la pressione massima senza masse, senza il rischio di danneggiare lo strumento o ferire l'operatore.

Modalità di lubrificazione

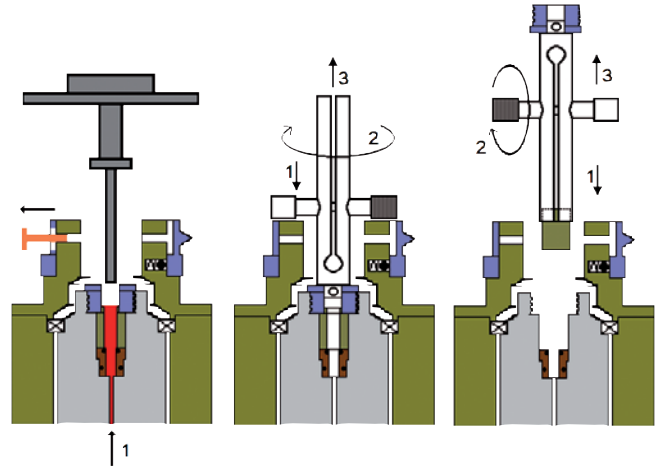
Esistono due tipi principali di dispositivi di misurazione:

- Modalità 'deformazione libera'
- Modalità 'contro-pressione'

Il dispositivo di misura a 'contro-pressione' accetta accoppiamenti pistone-cilindro con diametro nominale da 1,6 ... 11,2 mm.

Intercambiabilità degli accoppiamenti pistone-cilindro

Grazie alla disponibilità di numerosi accoppiamenti pistone-cilindro intercambiabili per ogni tipo di CPB6000, sono possibili campi multipli con un singolo strumento. In ogni caso, cambiare gli accoppiamenti pistone-cilindro non richiede un complesso smontaggio. L'unico utensile impiegato è un utensile speciale fornito di serie. Il tempo massimo per la sostituzione di un accoppiamento pistone-cilindro è meno di 1 minuto.



Sostituzione dell'accoppiamento pistone-cilindro

Fattore di conversione Kn

Cos'è il fattore Kn?

Tutti gli accoppiamenti pistone-cilindro e le relative masse delle bilance di pressione CPB6000 sono concepiti per un coefficiente di conversione nominale massa-pressione Kn. La superficie nominale effettiva di ogni taglia del pistone-cilindro è tale che, in condizioni standard, il pistone caricato con 1 kg di massa genera una pressione equivalente al valore Kn.

Tutti i valori di massa, inclusa la massa del pistone e della campana porta-masse, sono realizzati per essere un numero intero o una frazione del chilogrammo.

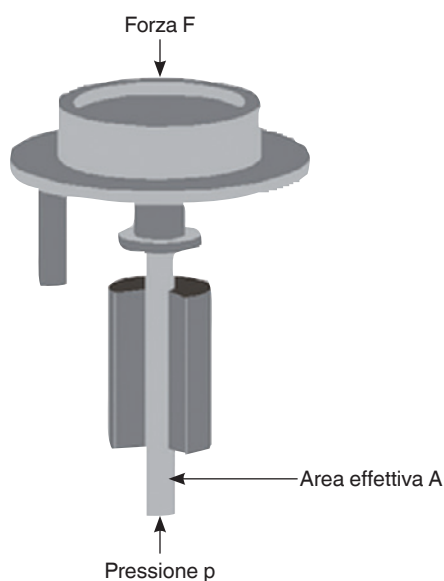
La pressione nominale definita da qualsiasi modello CPB6000 viene calcolata come Kn moltiplicato per la massa caricata in kg.

Al Kn vengono applicate correzioni per calcolare la pressione definita entro il budget d'incertezza del modello CPB6000 impiegato.

L'uso del Kn e di masse a numero intero non influisce sull'equazione della pressione tradizionale o sui fattori che agiscono sulla misura della pressione effettuata tramite una bilancia di pressione. Kn è la base di un rapporto coerente tra la massa, la superficie effettiva e la pressione nelle serie CPB6000. Viene inteso come uno strumento che riduce la confusione e gli errori dell'operatore, semplificando il calcolo per il caricamento delle masse e delle pressioni misurate.

L'accoppiamento pistone-cilindro, il "cuore del sistema"

L'accoppiamento pistone-cilindro è il cuore delle bilance di pressione e la chiave delle loro prestazioni.



Il principio base degli accoppiamenti pistone-cilindro
 $p = F/A$

Taglie multiple

Esistono 7 diversi tipi di dimensioni degli accoppiamenti pistone-cilindro CPB6000. La gamma delle dimensioni include i diametri più grandi e più piccoli disponibili in bilance di pressione di alta precisione. Il vantaggio è che è possibile selezionare la dimensione in un'ampia gamma di taglie che meglio si adatta sia per il campo di pressione desiderato che per le ulteriori necessità.

I diametri piccoli forniscono un elevato rapporto massa/pressione, il che evita all'utente di manipolare quantità di masse eccessive aiutandolo a ridimensionare l'intero sistema.



Vari accoppiamenti pistone-cilindro

Materiali e lavorazioni meccaniche

Nella maggior parte dei casi, sia il pistone che il cilindro, sono costruiti in carburo di tungsteno il quale è estremamente duro e resistente all'usura. Il carburo di tungsteno ha un modulo di Young di circa $6 \times 10^{11} \text{ N/m}^2$ ed un coefficiente di dilatazione termica lineare di $4,5 \times 10^{-6}/^\circ\text{C}$. La deformazione dovuta alla pressione è molto bassa e l'effetto della temperatura è scarso.

L'omogeneità del carburo di tungsteno consente una rifinitura assolutamente precisa degli accoppiamenti pistone-cilindro. La deviazione dalla geometria ideale è in genere inferiore a 0,1 micron (4 micro-pollici). La distanza radiale tra il pistone e il cilindro può essere controllata con molta precisione e variata di circa 0,2 ... 1 micron (8 ... 40 micro-pollici) a seconda della distanza richiesta per ottenere le migliori prestazioni. I pistoni con diametro minore sono disponibili anche in acciaio speciale con un effetto minimo sulle prestazioni in quanto l'elemento più attivo è il cilindro, il quale è sempre in carburo di tungsteno.

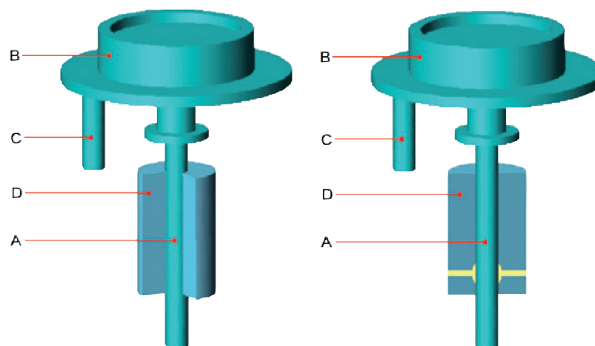


Fig. sx.: Accoppiamento pistone-cilindro con funzionamento ad olio

Fig. dx.: Accoppiamento pistone-cilindro lubrificato a liquido con funzionamento a gas

- A: Pistone
- B: Testa del pistone
- C: Perno di rotazione
- D: Cilindro

I set di masse

Sono disponibili quattro diversi set di masse che vanno da 1 kg a 40 kg. Le masse sono lavorate a macchina con acciaio inox non magnetico 304 L. Tutte le singole masse sono numeri interi o frazioni del chilogrammo e sono regolate sui loro valori nominali entro la tolleranza della rispettiva classe di precisione. Le diverse classi di precisione sono definite secondo quanto necessario per ottenere determinati valori nominali di accuratezza di misura della pressione. Ogni set di masse viene fornito in un contenitore robusto ed elegante, facilmente trasportabile.

Il chilogrammo

L'unità della massa utilizzata è sempre il chilogrammo in quanto il chilogrammo è l'unità SI e lo standard nazionale ed internazionale per la massa da cui derivano tutte le altre unità di misura della massa. Il chilogrammo offre inoltre il vantaggio di essere basato sul sistema decimale, il che facilita il calcolo totale e la riduzione di dati.

Regolazione e intercambiabilità

La regolazione della massa sul proprio valore nominale entro la tolleranza della propria classe di precisione, consente la completa intercambiabilità all'interno di un set e tra set diversi. Gli accoppiamenti pistone-cilindro non sono legati ad un set di masse in particolare. Le masse non devono essere caricate secondo un ordine preordinato. Inoltre, non è necessario calcolare il carico di masse in modo complesso usando diversi valori di massa per ogni massa. Le masse a numero intero sono molto più facili da verificare e ritarare rispetto a valori diversi. I vantaggi delle masse calibrate sono numerosi ed il loro uso non compromette mai in modo significativo l'incertezza ottenuta infine sulla pressione.

Configurazione del set di masse

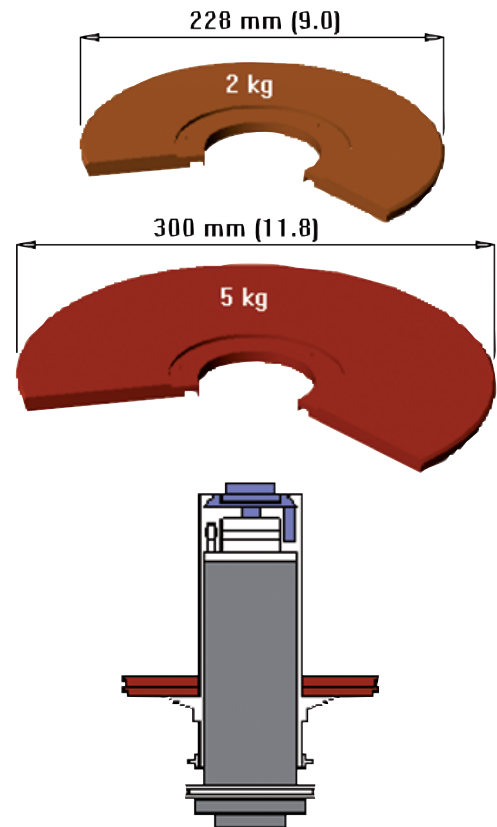
Tutti i set di masse includono un numero di masse principali da 2 o 5 kg, da 1 kg e frazioni del chilogrammo fino a 0,01 g. Tutti i pistoni hanno una massa di 200 g e tutte le campane portamasse una massa di 800 g. Il carico minimo è quindi 200 g ed il pistone caricato con la campana ha una massa di 1 kg. Una progressione dei valori della massa 5, 4, 2, 1 viene usata per potere caricare qualsiasi valore desiderato con una risoluzione di 0,01 g in qualsiasi punto del campo. Ogni massa viene identificata tramite il numero di serie del set di masse, oltre che da un numero individuale all'interno del set.

Caricamento delle masse

Le masse da 5, 2 e 1 kg sono dischi con un foro centrale che vengono caricati sulla campana porta-masse. Le masse minori vengono caricate nella piastra del pistone. La maggior parte del carico è tuttavia al di sotto del centro di gravità del pistone e l'intero carico è ben centrato sull'asse verticale dell'accoppiamento pistone-cilindro.

Composizione standard e set personalizzati

La composizione dei set di masse standard CPB6000 non include l'assieme del pistone (200 g) e la campana (800 g). Masse singole possono essere aggiunte al set di masse in



Masse principali del set di masse CPB6000

qualsiasi momento. Se richiesto, è possibile creare un set di masse personalizzato composto da masse standard.

Set di masse di riferimento

Possono essere forniti set di masse di riferimento composti da masse piene lucidate con la stessa forma e materiali delle masse CPB6000. Sono utili come standard interni per la verifica e calibrazione del set di masse della CPB6000.

Progressione della pressione

La configurazione dei set di masse consente una progressione binaria.

- Primo punto di misura: pistone
- Secondo punto di misura: pistone + campana
- Quindi, qualsiasi punto fino al fondo scala con una risoluzione di 100 mg

Varianti CPB6000DP e campi di pressione disponibili

Campi disponibili

I campi di pressione della CPD6000DP dipendono dal coefficiente specifico (Kn) dell'accoppiamento pistone-cilindro. Diversi accoppiamenti pistone-cilindro possono essere usati con la stessa CPB6000DP in modo da adattare il campione a diverse applicazioni.

Bilancia di pressione pneumatica con lubrificazione ad olio, modello CPB6000

Campo di pressione: fino a 800 bar

Set di masse: fino a 40 kg

Campi di pressione disponibili in bar:						Effetto pressione statica (SP) ²⁾	Incertezze di misura ¹⁾ su ΔP	Campo ΔP minimo [bar]	Corrispondenza massa [kg] / pressione [bar]									
KN accoppiamento pistone-cilindro	Primo punto [bar]	Set di masse completo in kg							Peso unitario in kg									
		1	20	30	40								Pistone	Cestello	Unità (Unit)			
		Massima pressione in bar																
5 bar/kg	1	5	100	150	200	10 Pa + 1 ppm di SP	0,002 % di ΔP	0,05	25	20	10	5	2,5	1	0,5	1	4	bar
10 bar/kg	2	10	200	300	400	40 Pa + 1 ppm di SP	0,002 % di ΔP	0,1	50	40	20	10	5	2	1	2	8	bar
20 bar/kg	4	20	400	600	800	80 Pa + 1 ppm di SP	0,002 % di ΔP	0,2	100	80	40	20	10	4	2	4	16	bar

Campi di pressione disponibili in psi						Effetto pressione statica (SP) ²⁾	Incertezze di misura ¹⁾ su ΔP	Campo ΔP minimo [psi]	Massa corrispondente [kg] / pressione [psi]									
KN accoppiamento pistone-cilindro	Primo punto [psi]	Set di masse completo in kg							Peso unitario in kg									
		1	20	30	40								Pistone	Cestello	Unità (Unit)			
		Massima pressione in psi																
100 psi/kg	20	100	2.000	3.000	4.000	0,002 psi + 1 ppm di SP	0,002 % di ΔP	0,001	500	400	200	100	50	20	10	20	4	psi
200 psi/kg	40	200	4.000	6.000	8.000	0,008 psi + 1 ppm di SP	0,002 % di ΔP	0,002	1.000	800	400	200	100	40	20	40	8	psi
250 psi/kg	50	250	5.000	7.500	10.000	0,009 psi + 1 ppm di SP	0,002 % di ΔP	0,0025	1.250	1.000	500	250	125	50	25	50	16	psi
300 psi/kg	60	300	6.000	9.000	12.000	0,01 psi + 1 ppm di SP	0,002 % di ΔP	0,003	1.500	1.200	600	300	150	60	30	60	240	psi

1) L'incertezza di misura totale viene definita come l'incertezza nella misurazione attribuita tramite l'incertezza dello standard di riferimento, l'influenza delle condizioni ambientali, la risoluzione dello strumento, le caratteristiche di ripetibilità e isteresi durante la misurazione con fattore di copertura k = 2.

2) L'effetto della pressione statica è definito tipicamente come A + 1 ppm di ΔP: A come il "rumore" del pistone (= perturbazione di pressione causata dalla rotazione o dal pistone). 1 ppm di ΔP è la sensibilità della bilancia di pressione (= valore più piccolo rilevabile dalla variazione della pressione differenziale)

Specifiche tecniche Modello CPB6000DP

Strumento base

Fluido di trasmissione interno	Qualsiasi gas non corrosivo
Fluido lubrificante	Standard: olio Drosera™ Opzione: Krytox™ quando è richiesta compatibilità con ossigeno
Accoppiamento pistone-cilindro	
Campi di pressione	0,2 ... 800 bar / 0,013 ... 11.600 psi
Materiale	Carburo di tungsteno
Tipo di accoppiamento	Tipo a gas con lubrificazione a liquido (rientrante)
Posizione del pistone	Standard: Doppia meccanica Opzione: elettronico
Set di masse	Fino a 40 kg
Materiale	Acciaio inox non magnetico, austenitico AISI316
Rateo di discesa	ca. 15 minuti (può variare a seconda dell'area del pistone-cilindro)
Custodia	
Dimensione (L x P x A)	620 x 500 x 510 mm / 24,4 x 19,4 x 20,1 inch
Peso	45 kg

Conformità CE e certificati

Conformità CE	
Direttiva PED	97/23/EC (Modulo A)
Certificato	
Taratura	Standard: Certificato di taratura COFRAC Opzione: certificato di taratura LNE/PTB

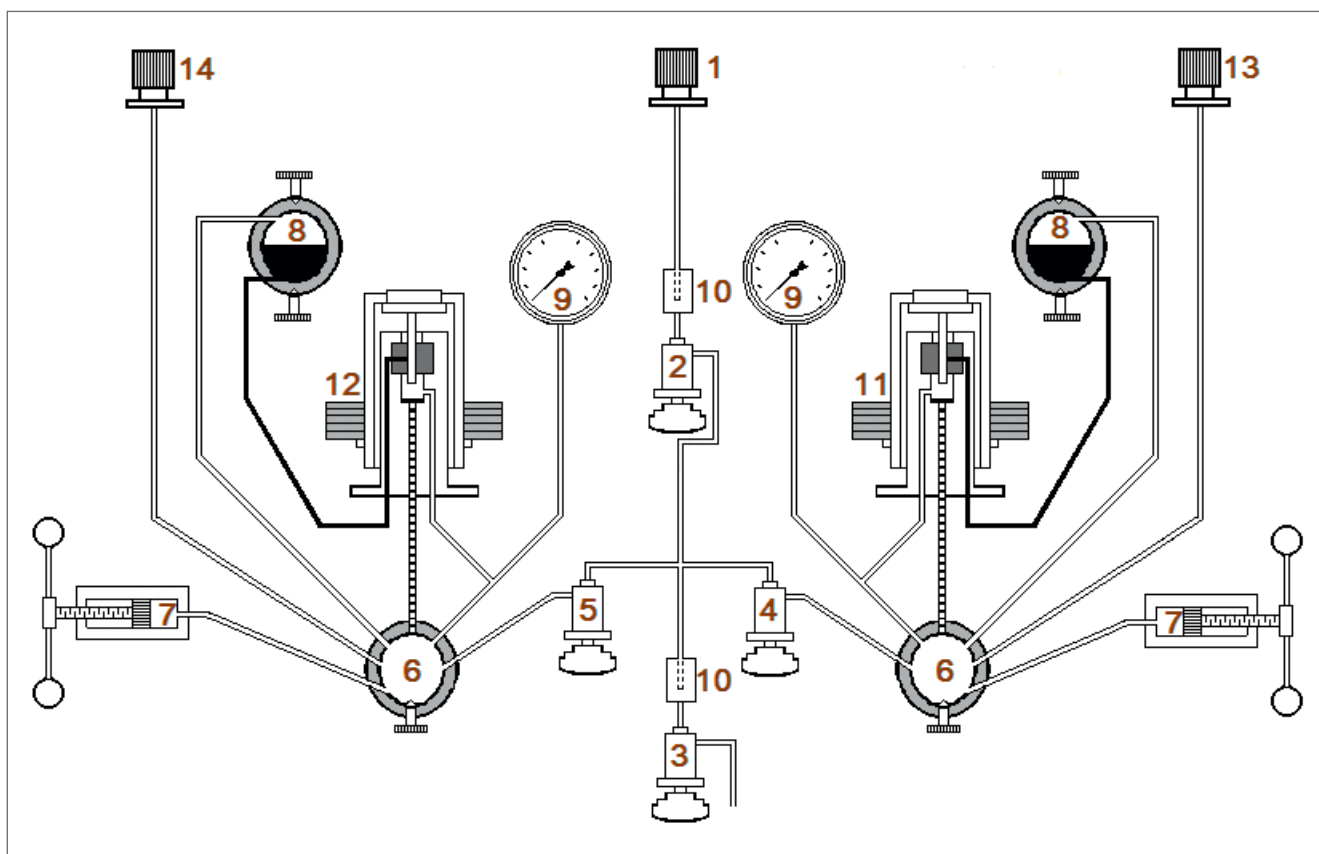
Tutti gli strumenti Desgranges & Huot vengono forniti con certificato di taratura emesso dal nostro laboratorio accreditato Cofrac.

Dimensioni di trasporto dell'intero strumento

Lo strumento completo, nella sua versione standard e con accessori di serie, è composto da una scatola per la base dello strumento con le seguenti dimensioni e pesi.

	Scatola per la base e accessori di serie Dimensioni: 780 x 650 x 750 mm	
Strumento base	Peso in kg	
Modello	netto	lordo
CPB6000-DP	85	106

Circuito pneumatico

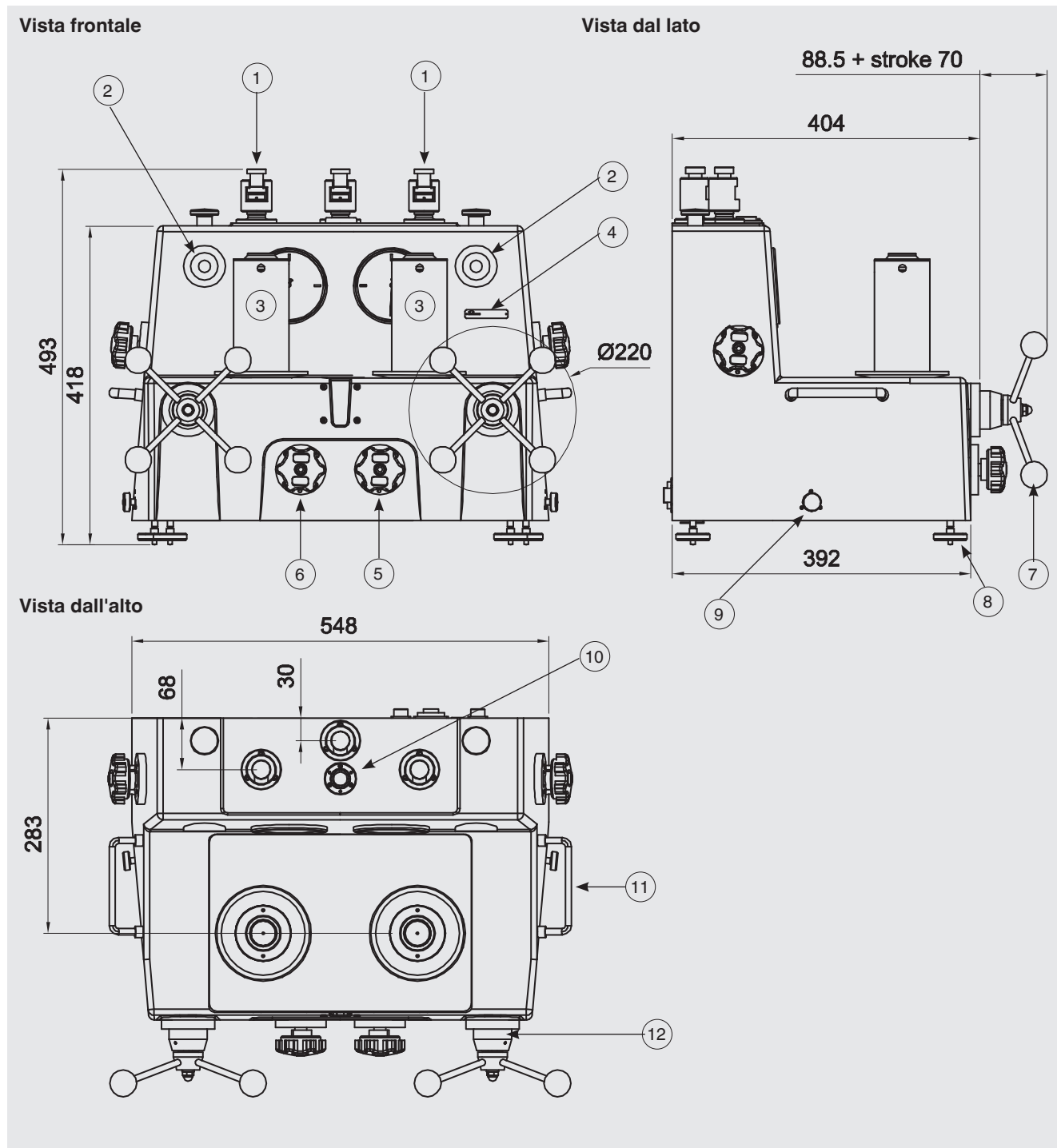


- 1 Testa di connessione rapida ingresso gas
- 2 Valvola ingresso
- 3 Valvola di scarico
- 4 Valvola d'isolamento HP
- 5 Valvola d'isolamento LP
- 6 Manifold della pressione/serbatoio di raccolta
- 7 Volume variabile

- 8 Livello visibile lubrificante serbatoio
- 9 Manometro
- 10 Filter (Filtro)
- 11 Accoppiamento pistone-cilindro di misura (P statica+ PD)
- 12 Accoppiamento pistone-cilindro di confronto (P statica)
- 13 Attacco di pressione HP
- 14 Attacco di pressione LP

Dimensioni in mm

(senza masse)



- (1) Connessione per lo strumento
- (2) Serbatoio olio di lubrificazione visibile
- (3) Accoppiamento pistone-cilindro
- (4) Livello di riferimento
- (5) Valvola d'intercettazione di alta pressione
- (6) Valvola d'intercettazione di bassa pressione

- (7) Volantino a stella
- (8) Piedini di livellamento
- (9) Valvola di scarico per il separatore di liquidi
- (10) Livello
- (11) Maniglia di trasporto
- (12) Volume variabile

Altre bilance di pressione del nostro programma prodotti di calibrazione

Bilancia di pressione campione primario, modello CPB6000

Campi di misura:

- Pneumatico fino a 1.000 bar
- Idraulico fino a 5.000 bar

Accuratezza di misura: fino al 0,002% della lettura, a seconda del modello

Per specifiche tecniche vedere la scheda tecnica CT 32.01



Bilancia di pressione campione primario, serie CPB6000

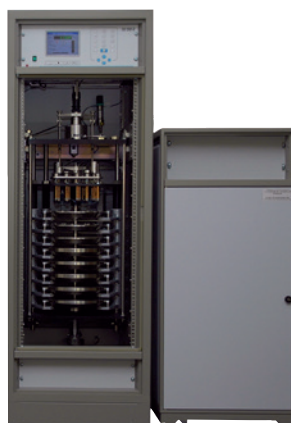
Bilancia di pressione automatica, modello CPB8000

Campi di misura:

- Pneumatico fino a 1.000 bar
- Idraulico fino a 5.000 bar

Accuratezza di misura: 0,005 % del valore misurato
fino a 0,003 % del valore misurato (opzionale)

Per specifiche tecniche vedere la scheda tecnica CT 32.03



Bilancia di pressione automatica, modello CPB8000

Bilancia di pressione digitale, modello CPD8000

Campi di misura:

- Pneumatico fino a 500 bar

Accuratezza di misura: 0,005 % del valore misurato
fino a 0,002 % del valore misurato (opzionale)

Per specifiche tecniche vedere la scheda tecnica CT 32.04



Bilancia di pressione digitale, modello CPD8000

Scopo di fornitura

- Base
- Accoppiamento pistone-cilindro con campana (bell jar)
- Set di masse realizzate con il valore di gravità standard (9,80665 m/s²)
- 1 litro di olio Drosera come standard, 60 ml di olio Krytox in caso di versione compatibile con ossigeno
- Kit attrezzi e manutenzione di primo livello
- Manuale d'uso in lingua tedesca ed inglese
- Certificato di taratura COFRAC
- Valigetta di stoccaggio per base, set di masse e accoppiamento pistone-cilindro

Opzioni

- Certificato di taratura LNE/PTB
- Ampia scelta di adattatori di pressione
- Gas booster
- Monitoraggio remoto posizione del pistone

Informazioni per l'ordine

Modello / Versione strumento / Accuratezza di misura / 2 accoppiamenti pistone-cilindro / 2 set di masse / Terminale 5000 / Certificazione per bilancia di pressione differenziale / Informazioni supplementari per l'ordinazione

© 2015 WIKA Alexander Wiegand SE & Co. KG, tutti i diritti sono riservati.
Le specifiche tecniche riportate in questo documento rappresentano lo stato dell'arte al momento della pubblicazione.
Ci riserviamo il diritto di apportare modifiche alle specifiche tecniche ed ai materiali.

Scheda tecnica WIKA CT 32.02 · 06/2014

Pagina 11 di 11



WIKA Italia Srl & C. Sas
Via G. Marconi, 8
20020 Arese (Milano)/Italia
Tel. +39 02 93861-1
Fax +39 02 93861-74
info@wika.it
www.wika.it