

# Digitalanzeige zum Schaltschrankbau Typ DI30

WIKA Datenblatt AC 80.05

## Anwendungen

- Anlagenbau
- Werkzeugmaschinen
- Prüfstandstechnik
- Füllstandsmessung
- Allgemeine industrielle Anwendungen

## Besonderheiten

- Eingang frei wählbar: 4 ... 20 mA, 0 ... 20 mA, DC 0 ... 5 V, DC 0 ... 10 V
- Messumformerversorgung DC 24 V
- Minimal- und Maximalwertspeicher
- 2 frei programmierbare Alarmausgänge serienmäßig
- Linearisierung mit bis zu 10 Stützpunkten möglich



Digitalanzeige Typ DI30

## Beschreibung

Die Digitalanzeige DI30 wurde speziell für die Messwertanzeige elektronischer Messumformer wie z. B. Druckmessumformer oder Temperaturtransmitter entwickelt.

Sie verfügt über verschiedene Eingangskonfigurationen für die Normsignale 0/4 ... 20 mA, DC 0 ... 5 V und DC 0 ... 10 V, die über die Klemmenbelegung und die Auswahl des Eingangssignals in der Gerätekonfiguration ausgewählt werden können.

Dadurch können an das gleiche Gerät alternativ Messumformer mit Strom- oder Spannungssignalen angeschlossen werden.

Mit Hilfe der Messumformerversorgung lassen sich Stromschleifensensoren (2-Leiter) sowie 3-Leiter- und 4-Leiter-Sensoren betreiben. Die Messumformerversorgung ist vom Messeingang galvanisch getrennt.

Es sind zwei Alarmausgänge verfügbar.

Die Anzeige bietet darüber hinaus noch die Möglichkeit der Sensorkalibration und der Linearisierung mit bis zu 10 Stützpunkten. Dadurch ist eine weitere Anpassung an die verschiedensten Sensorsignale und Einsatzzwecke möglich.

Die Serienausstattung wird vervollständigt durch die einstellbare Mess- und Anzeigezeit sowie den Eingangs-Offset zur Korrektur von Nullpunktverschiebungen oder Sensordriften. Ebenso sind Funktionen wie HOLD und TARA enthalten. Die unerlaubte Veränderung der eingestellten Geräteparameter kann über verschiedene Userlevel in Verbindung mit einem frei wählbaren Code verhindert werden.

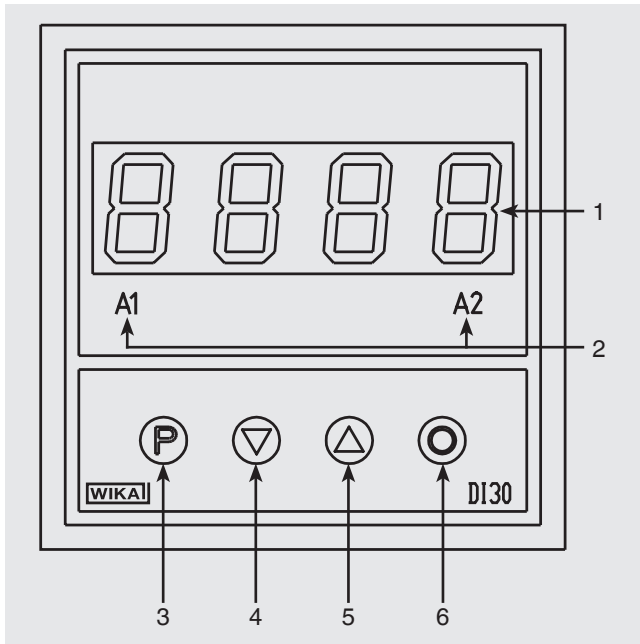
Sämtliche Einstellungen und Programmierungen können mit Hilfe der frontseitigen Bedientasten durchgeführt werden.

## Technische Daten **Typ DI30**

<b>Anzeige</b>	
■ Prinzip	7-Segment-LED
■ Anzeige	4-stellig, rot
■ Ziffernhöhe	20 mm
■ Anzeigebereich	-999 ... 9999
■ Anzeigezeit	0,1 ... 10,0 s
<b>Skalierung</b>	über einzelne Programmnummern Anfangs- und Endwert frei einstellbar zwischen -999 und +9999 Dezimalpunkt einstellbar
<b>Eingang</b>	
■ Anzahl und Art	1 Eingang für Normsignale
■ Eingangssignal	4 ... 20 mA, Eingangswiderstand $\leq 100 \Omega$ oder 0 ... 20 mA, Eingangswiderstand $\leq 100 \Omega$ oder DC 0 ... 5 V, Eingangswiderstand $\geq 150 \text{ k}\Omega$ oder DC 0 ... 10 V, Eingangswiderstand $\geq 150 \text{ k}\Omega$
■ Eingangskonfiguration	auswählbar über Klemmenbelegung und Programmierung
■ Genauigkeit	$\pm 0,1 \%$ der Messspanne $\pm 1$ Digit
■ Messzeit	0,1 ... 10,0 s
<b>Alarmausgänge</b>	
■ Anzahl und Art	2 unabhängige Wechslerkontakte (Relais), frei programmierbar
■ Relaiskontakt	Belastung: AC 230 V, 5 A (ohmsche Last) DC 30 V, 5 A (ohmsche Last)
<b>Speicher</b>	
■ Datenerhalt	> 20 Jahre
<b>Messumformerversorgung</b>	DC 24 V, max. 50 mA, galvanisch getrennt
<b>Hilfsenergie</b>	AC 230 V, 50/60 Hz, $\pm 10 \%$ {AC 115 V, 50/60 Hz, $\pm 10 \%$ }
■ Leistungsaufnahme	max. 8 VA
<b>Elektrischer Anschluss</b>	
■ Leitungsquerschnitt	abziehbare Schraubklemmen 2,5 mm <sup>2</sup>
<b>Zulässige Umgebungsbedingungen</b>	
■ Betriebstemperatur	0 ... 60 °C
■ Lagertemperatur	-20 ... +80 °C
■ Luftfeuchtigkeit	relative Feuchte $\leq 75 \%$ , ohne Betauung
<b>CE-Konformität</b>	
■ EMV-Richtlinie	2004/108/EG, EN 61326-1, Emission (Gruppe 1, Klasse B) und Störfestigkeit (industrieller Bereich)
■ Niederspannungsrichtlinie	2006/95/EG, EN 61010-1
<b>Gehäuse</b>	
■ Material	Aluminium
■ Farbe	Schwarz
■ Schutzart	Front: IP 54; Rückseite: IP 00 (nach IEC 60529 / EN 60529)
■ Gewicht	ca. 530 g
■ Einbauraster	horizontal 120 mm / vertikal 120 mm (empfohlen)
■ Befestigung	aufschiebbare Befestigungselemente, fixiert über Schrauben, für Wandstärken von 1 mm bis 10 mm
■ Abmessungen	96 x 96 x 71 mm

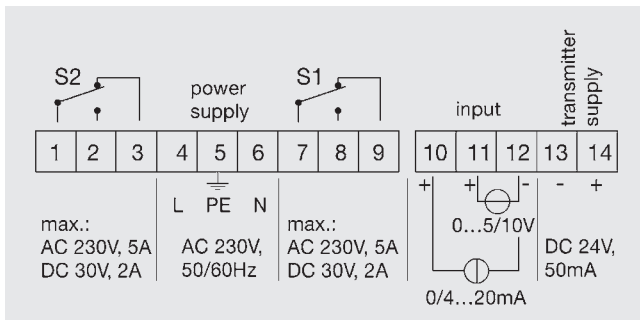
{ } Angaben in geschweiften Klammern beschreiben gegen Mehrpreis lieferbare Sonderheiten

## Anzeige- und Bedienelement



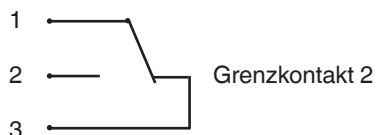
- 1 7-Segmentanzeige
- 2 Schaltpunktanzeige 1 und 2 (Alarm 1 und Alarm 2)
- 3 Programmtaste [P]
- 4 Abwärtstaste [DOWN]
- 5 Aufwärtstaste [UP]
- 6 Nulltaste

## Belegung der Anschlussklemmen

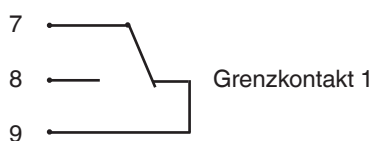


### 9-polige Klemmenleiste

Steckerleiste für Spannungsversorgung und Alarmkontakte.



- 4 AC 230 V 50/60 Hz (Anschluss L)
- 5 Schutzleiter (Anschluss PE)
- 6 AC 230 V 50/60 Hz (Anschluss N)

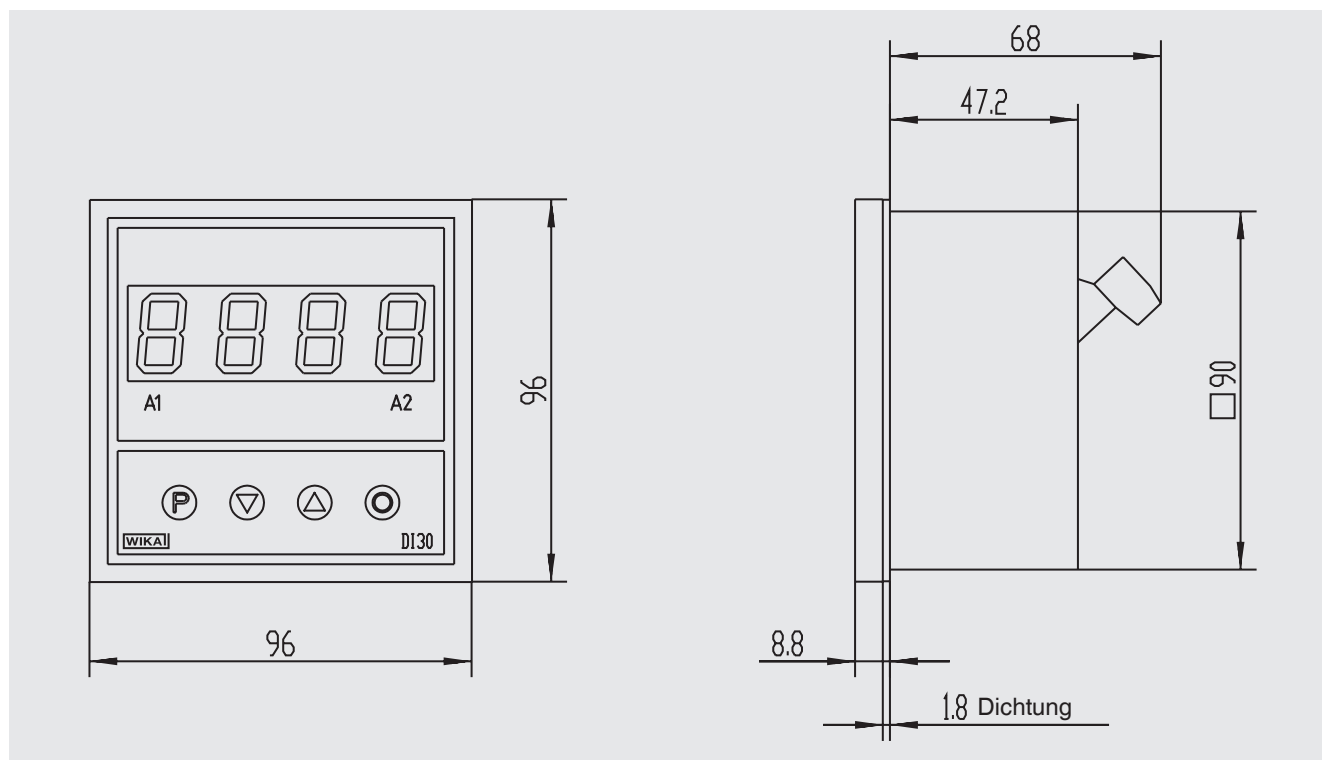


### 5-polige Klemmenleiste

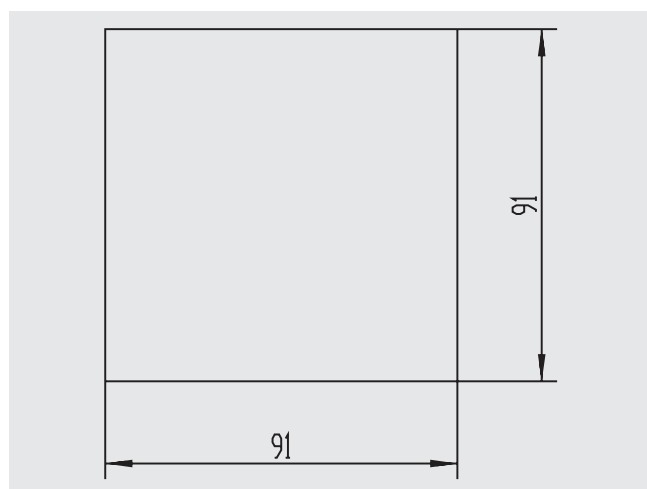
Steckerleiste für Signaleingang und Messumformerversorgung.

- 10 +  $I_{in}$  Messsignal Strom
- 11 +  $U_{in}$  Messsignal Spannung
- 12 -  $I_{in}$  Messsignal Strom
- $U_{in}$  Messsignal Spannung
- 13 - GND Masse für die Spannungsversorgung des Messumformers
- 14 +24 V Spannungsversorgung für den Messumformer

## Abmessungen in mm



## Schalttafelausschnitt in mm



© 2005 WIKA Alexander Wiegand SE & Co. KG, alle Rechte vorbehalten.  
Die in diesem Dokument beschriebenen Geräte entsprechen in ihren technischen Daten dem derzeitigen Stand der Technik.  
Änderungen und den Austausch von Werkstoffen behalten wir uns vor.

