

# Sifões e tubos de conexão Para manômetros Modelo 910.15

WIKA folha de dados AC 09.06

## Aplicações

- Elemento de resfriamento para proteção contra aquecimento excessivo de líquidos, gases e vapores
- Proteção contra picos de pressão e vibrações
- Conexão ao processo direta no manômetro ou em combinação com outros acessórios de instrumentação (p. ex.: válvulas)

## Características especiais

- Versão compacta adequada para aplicações sujeitas a vibrações
- Combinação customizada de válvulas e instrumentos de medição (hook-up) sob demanda
- Temperatura máxima até 550 °C [1.022 °F]
- Pressões nominais até 420 bar [6.091 psi]



**Sifões, aço inoxidável, modelo 910.15**  
**Fig. esquerda: forma compacta**  
**Fig. centro: forma U, DIN 16282 forma B**  
**Fig. direita: forma de trombeta, DIN 16282 forma D**

## Descrição

Sifões para manômetros conforme DIN 16282 estão divididas em forma U e forma de trombeta. Estas versões de sifão estão disponíveis com conexão rosqueada (formas A e C) ou conexão soldada (formas B e D) ao lado do processo.

Além dos sifões padronizados, estão disponíveis conexões para roscas NPT conforme DIN 16282 e variantes industriais padrão.

Dentro do sifão, o condensado é recolhido, o que impede a entrada de fluidos quentes no manômetro. É recomendado preencher o sifão com um líquido de resfriamento antes da montagem da linha de pressão.

Sifões na forma U são destinados para tomada de pressão horizontal; sifões na forma de trombeta são destinados para tomada de pressão vertical.

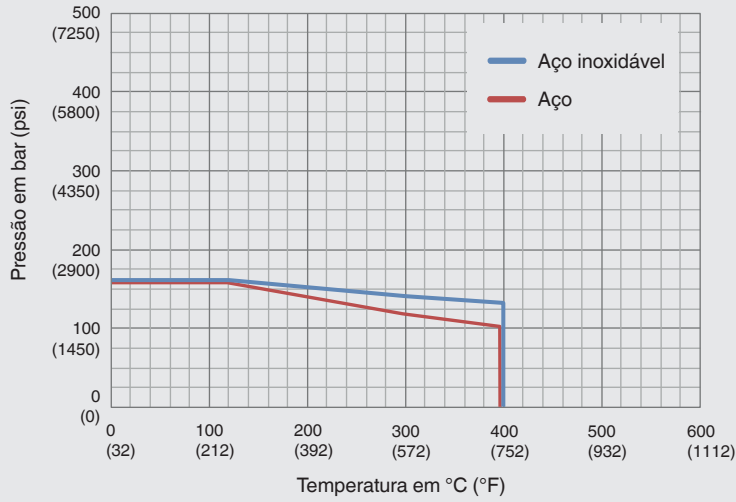
A forma compacta de comprimento otimizado minimiza a influência de vibrações e protege o manômetro contra picos e pulsações de pressão.

Para aplicações que não requerem um sifão, a WIKA oferece tubos de conexão em forma reta ou angular (cotovelo para tubo de 90°).

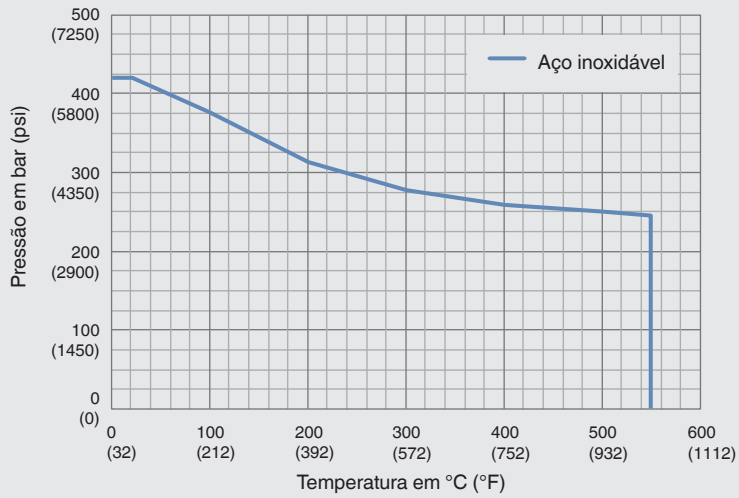
# Diafragmas de temperatura/pressão

Sifão: forma de trombeta, forma U

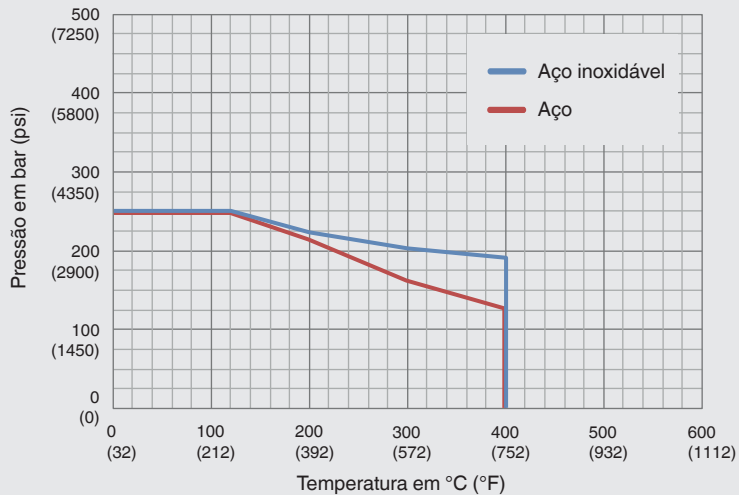
Tubo de conexão: forma angular



Sifão: forma compacta

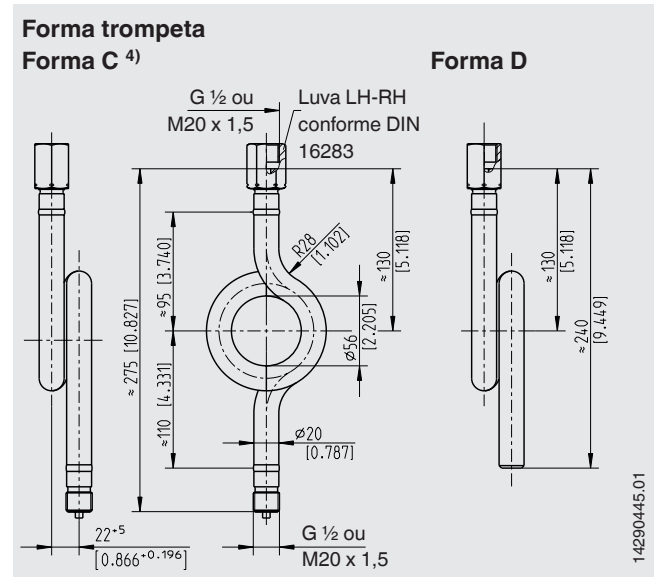
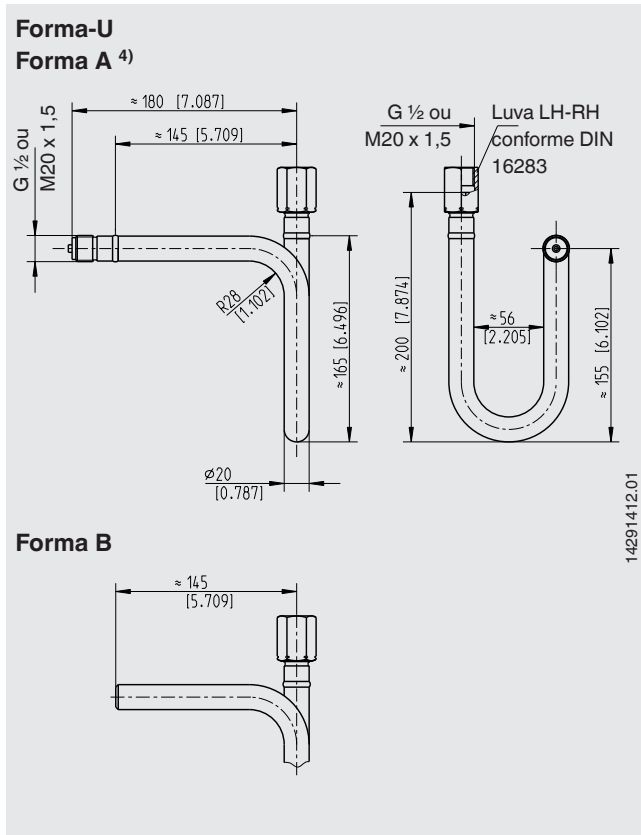


Tubo de conexão: forma reta



# Projetos conforme DIN 16282

Dimensões em mm [polegadas]



Devido ao processo de fabricação, as dimensões dos tubos nos pontos de dobra são ligeiramente alteradas.

Versão	Entrada <sup>1)</sup>	Saída <sup>2)</sup>	Pressão máx. de operação em bar [psi]	Número de pedido	
				Material das partes molhadas	
				Aço <sup>3)</sup>	Aço inoxidável 1.4571
<b>Forma U, forma A</b> <sup>4)</sup>	G 1/2 B	União G 1/2 LH-RH	160 [1.450]	9091181	9091220
<b>Forma U, forma B</b>	Conexão soldada	União G 1/2 LH-RH	160 [1.450]	9091190	1323270
<b>Forma de trombeta, forma C</b> <sup>4)</sup>	G 1/2 B	União G 1/2 LH-RH	160 [1.450]	9091203	9091238
<b>Forma de trombeta, forma D</b>	Conexão soldada	União G 1/2 LH-RH	160 [1.450]	9091211	1440497

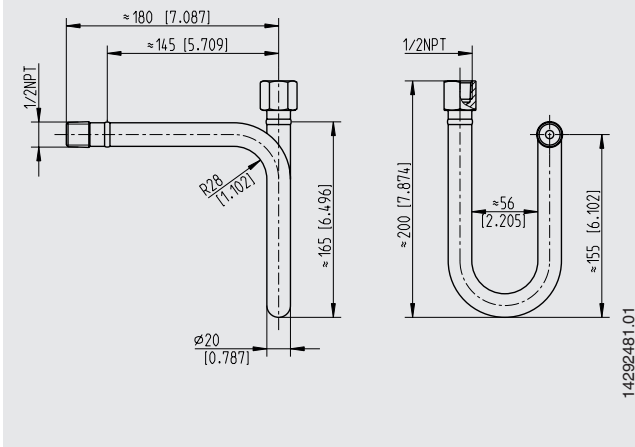
- 1) Conexão ao processo
- 2) Lado do instrumento
- 3) Tubo: aço 1.0345, conexão ao processo: 1.1141
- 4) Definição por DIN 16282 rev. 11/1988

# Projetos conforme DIN 16282

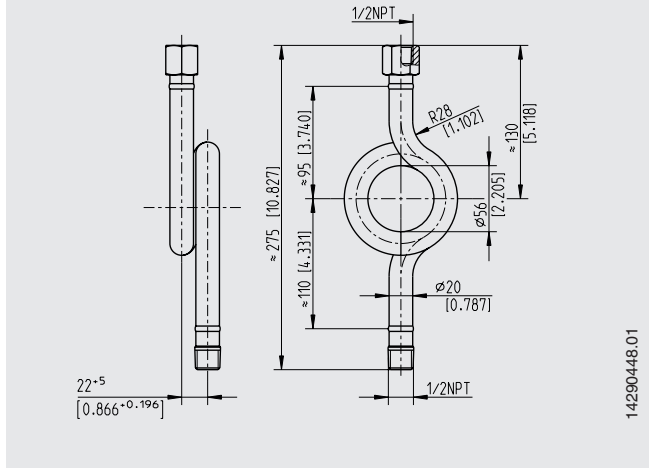
Rosca de conexão diferente de G ½ B e M20 x 1,5

Dimensões em mm [polegadas]

## Forma-U



## Forma trompeta



Devido ao processo de fabricação, as dimensões dos tubos nos pontos de dobra são ligeiramente alteradas.

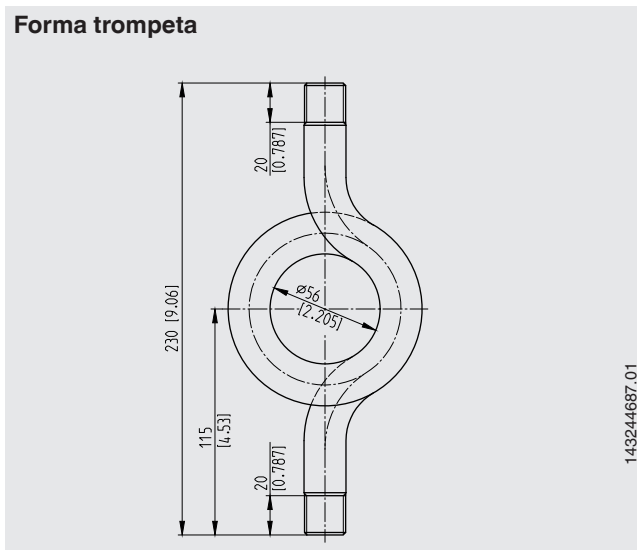
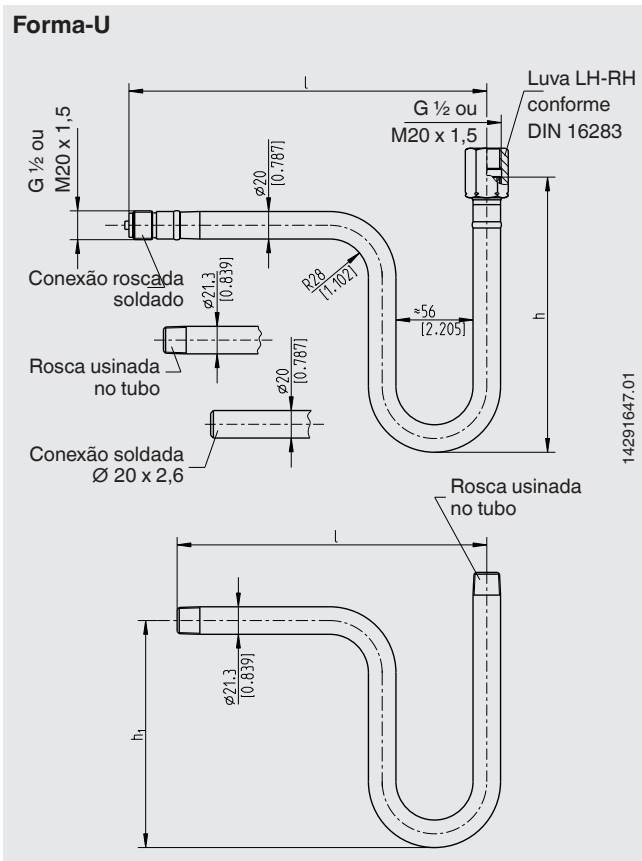
Versão	Entrada <sup>1)</sup>	Saída <sup>2)</sup>	Pressão máx. de operação em bar [psi]	Número de pedido	
				Material das partes molhadas	
				Aço 1.0345	Aço inoxidável 1.4571
<b>Forma-U</b>	½ NPT, macho	½ NPT, bucha fixa	160 [1.450]	-	0731277
<b>Forma trompeta</b>	½ NPT, macho	½ NPT, bucha fixa	160 [1.450]	1034227	0763349

1) Conexão ao processo

2) Lado do instrumento

# Projeto padrão industrial

Dimensões em mm [polegadas]



Devido ao processo de fabricação, as dimensões dos tubos nos pontos de dobra são ligeiramente alteradas.

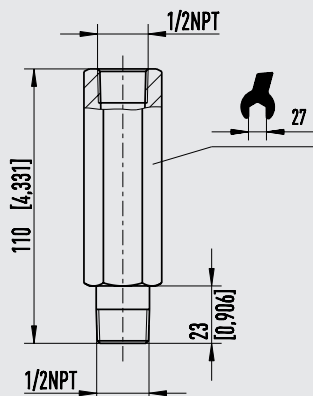
Versão	Entrada <sup>1)</sup>	Saída <sup>2)</sup>	Pressão máx. de operação em bar [psi]	Dimensões em mm [polegadas]			Número de pedido	
				l	h <sub>1</sub>	h	Material das partes molhadas	
							Aço 1.0345	Aço inoxidável 1.4571
<b>Forma-U</b>	Conexão soldada	União G ½ LH-RH	160 [1.450]	218 [8,583]	155 [6,102]	200 [7,784]	9090681	14130264
<b>Forma-U</b>	G ½ B <sup>3)</sup>	União G ½ LH-RH	160 [1.450]	253 [9,961]	155 [6,102]	200 [7,784]	9090673	-
<b>Forma-U</b>	G ½ B <sup>4)</sup>	União G ½ LH-RH	25 [362]	225 [8,858]	150 [5,905]	205 [8,071]	9090665	-
<b>Forma-U</b>	G ½ B <sup>4)</sup>	G ½ B <sup>4)</sup>	25 [362]	225 [8,858]	150 [5,905]	170 [6,693]	9090657	14090773
<b>Forma trompeta</b>	G ½ B <sup>4)</sup>	União G ½ LH-RH	25 [362]	225 [8,858]	-	-	39922306	-

- 1) Conexão ao processo
- 2) Lado do instrumento
- 3) Conexão roscada soldada
- 4) Rosca usinada no tubo

## Forma compacta

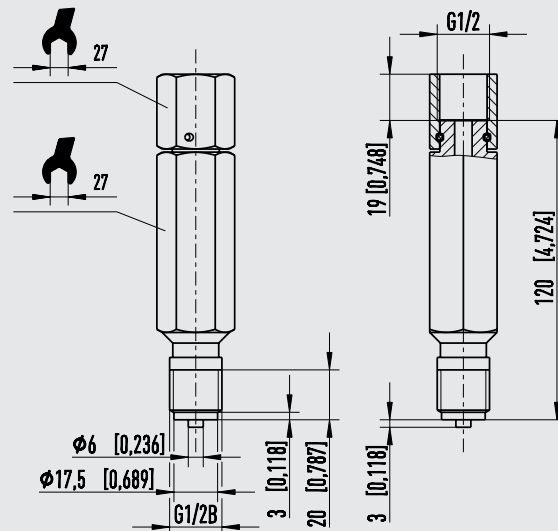
Dimensões em mm [polegadas]

### Roscas de conexão fixas



14292481.01

### União LH-RH no lado do instrumento



14290448.01

Versão	Entrada <sup>1)</sup>	Saída <sup>2)</sup>	Pressão máx. de operação em bar [psi]	Número de pedido
				Material das partes molhadas
				Aço inoxidável 1.4571
<b>Forma compacta</b>	½ NPT, macho	½ NPT, fêmea	420 [6.091]	11585791
	G ½ B, macho	União G ½ LH-RH	420 [6.091]	14114184

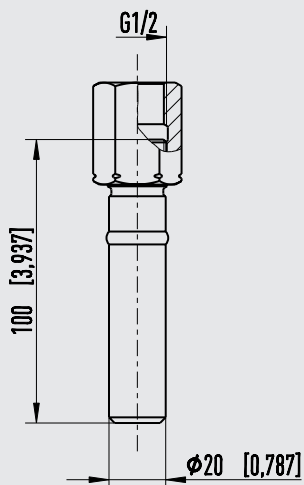
1) Conexão ao processo

2) Lado do instrumento

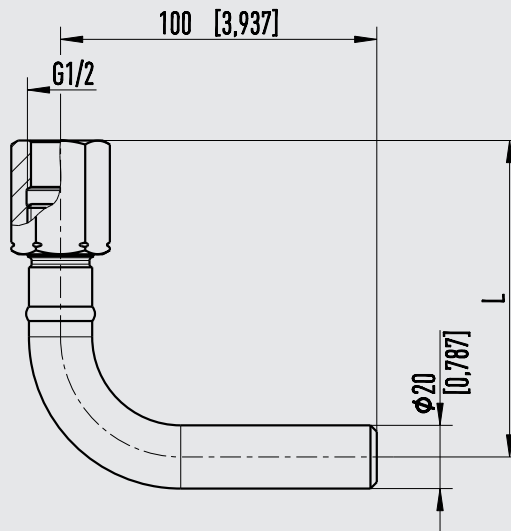
# Tubos de conexão para manômetros

Dimensões em mm [polegadas]

## Forma reta



## Forma angular (cotovelo para tubo de 90°)



Devido ao processo de fabricação, as dimensões dos tubos nos pontos de dobra são ligeiramente alteradas.

Versão	Entrada <sup>1)</sup>	Saída <sup>2)</sup>	Pressão máx. de operação em bar [psi]	Número de pedido	
				Material das partes molhadas	
				Aço 1.0345	Aço inoxidável 1.4571
<b>Forma reta</b>	Conexão soldada	União G ½ LH-RH	250 [6.091]	2243679	2112892
<b>Forma angular</b>	Conexão soldada	União G ½ LH-RH	250 [6.091]	2243687	2003612

1) Conexão ao processo

2) Lado do instrumento

## Informações para cotações

Para aquisição do produto, informar apenas o modelo do mesmo é suficiente. Especificações adicionais são necessárias para aquisição de itens opcionais.

© 05/1994 WIKA Alexander Wiegand SE & Co. KG, todos os direitos são reservados.  
Especificações e dimensões apresentadas neste folheto representam a condição de engenharia no período da publicação.  
Modificações podem ocorrer e materiais especificados podem ser substituídos por outros sem aviso prévio.



**WIKAL do Brasil Ind. e Com. Ltda.**  
Av. Ursula Wiegand, 03  
18560-000 - Iperó - SP - Brasil  
Tel. +55 15 3459-9700  
vendas@wika.com.br  
www.wika.com.br