

Fragebogen für Schutzrohre

Kundenangaben

Firma	Datum
Name	Telefon
Abteilung	Fax
Anschrift	E-Mail

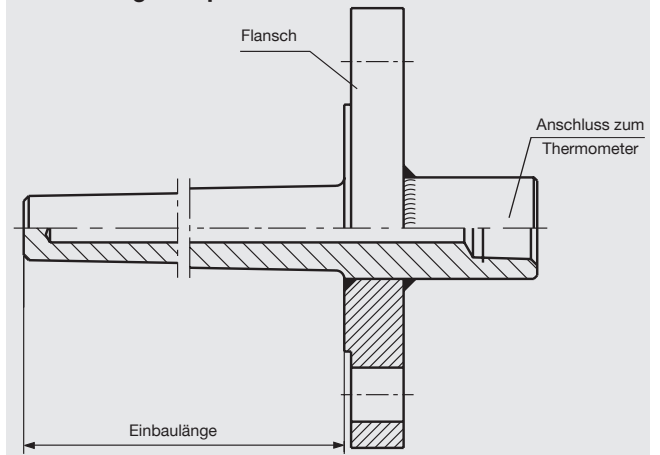
Prozessbedingungen

Prozessmedium:	<input type="checkbox"/> flüssig	<input type="checkbox"/> gasförmig	<input type="checkbox"/> dampfförmig
Mediumsdichte (kg/m ³):	Fließgeschwindigkeit (m/s):		
Max. Betriebstemperatur (°C):	Max. Betriebsdruck (bar):		

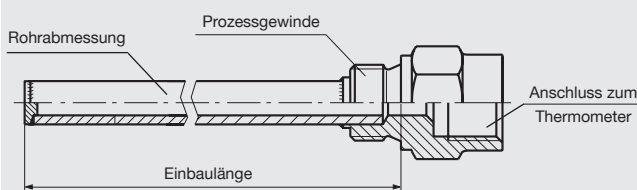
Angaben zum Schutzrohr

Messstelle / TAG-No.	Details:	Bohrung	Details:
Typ / Ausführung		Einbaulänge	Details:
<input type="checkbox"/> einteilig	Details:	Schutzrohrabmessungen	Details:
<input type="checkbox"/> mehrteilig	Details:	Gesamtlänge	Details:
Schutzrohrwerkstoff	Details:		
Anschluss zum Thermometer			
<input type="checkbox"/> Innengewinde	Details:		
<input type="checkbox"/> Außengewinde	Details:		
Prozessanschluss			
<input type="checkbox"/> Flanschanschluss	Details:		
<input type="checkbox"/> Einschraubanschluss	Details:		
<input type="checkbox"/> Schweißanschluss-Ø	Details:		

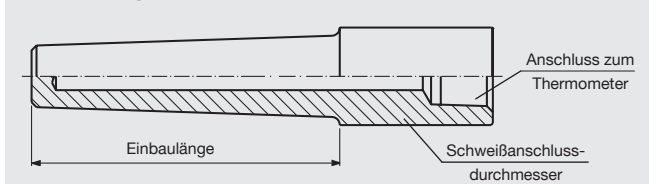
Ausführungsbeispiel mit Flansch



Ausführungsbeispiel zum Einschrauben

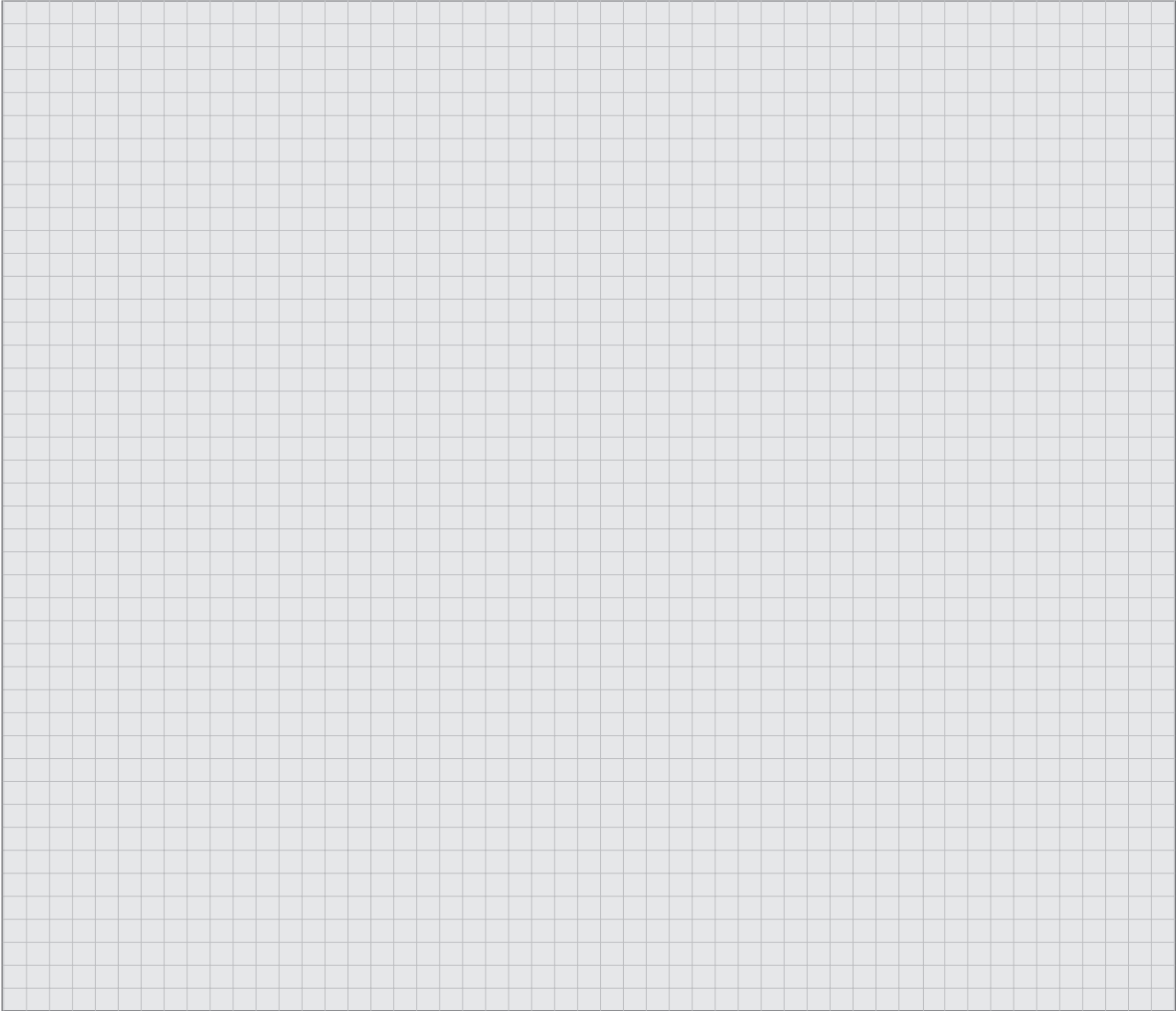


Ausführungsbeispiel zum Einschweißen



Die optimale Auswahl und Berechnung kann nur durchgeführt werden, wenn alle Zeilen ausgefüllt sind. Nichtzutreffendes bitte streichen.

Raum für Ihre Skizze



Bemerkungen

