

Bomba hidráulica de bancada Modelo CPP1200-X



Folha de dados WIKA CT 91.08

Aplicações

- Geração de pressão em campo ou em laboratório.
- Para testes, ajuste e calibração de todos os tipos de instrumentos para medição de pressão
- Geração de pressão hidráulica até 1.200 bar

Características especiais

- Bomba hidráulica com fuso de área dupla, para enchimento, geração de pressão e ajuste fino
- Conexões de teste com rotação livre (instrumentos podem ser orientados conforme necessário)
- Tecnologia comprovada da balança de pressão modelo CPB3800
- Dimensões compactas
- Instrumento leve



Bomba comparativa CPP1200-X

Descrição

Áreas de aplicação

As bombas de teste servem como geradores de pressão para testes, ajustes e calibrações de instrumentos mecânicos ou eletrônicos de medição de pressão. Estes testes podem ser realizados tanto em laboratórios como em campo.

Fácil operação

Quando o instrumento de teste e um instrumento de referência estão conectados à bomba de teste, uma mesma pressão será aplicada em ambos instrumentos. Através da comparação de dois valores medidos em um determinado valor de pressão, pode-se verificar a exatidão e/ou ajustar o instrumento de medição em teste.

Fácil utilização

A bomba comparativa modelo CPP1200-X é uma bomba hidráulica de teste para gerar pressão até 1.200 bar. Ela é tecnicamente idêntica à base da balança de pressão modelo CPB3800. O fuso de área dupla incorporado à bomba,

combinado com as válvulas de corte, permite enchimento rápido dos instrumentos em teste e fácil geração da pressão. Ao mesmo tempo em que gera pressão, o fuso da bomba também serve para ajuste fino. O controle esquemático para a geração de pressão na base do instrumento facilita e agiliza a operação.

As duas conexões de teste são equipadas com roscas fêmeas de união G 1/2. Os adaptadores para as roscas estão opcionalmente disponíveis para a calibração de instrumentos com conexões diferentes.

Projeto de instrumento compacto

A bomba comparativa CPP1200-X possui dimensões compactas, as quais não são alteradas durante operação uma vez que o fuso é interno (dentro da base). Com uma caixa excepcionalmente robusta (plástico ABS) e leve, o modelo CPP1200-X é ideal para aplicações em campo.

Especificações		Modelo CPP1200-X
Faixa de pressão	0 ... 1.200 bar	
Meio para transmissão de pressão	Fluído hidráulico de óleo mineral/água limpa, livre de carbonato de cálcio ¹⁾	
Reservatório	170 cm ³	
Conexões à pressão		
Conexão do item de teste	2 x rosca fêmea G ½, conexão tipo união giratória	
Distância entre conexões de item de teste	290 mm	
Pistão da bomba hidráulica de bancada		
Diâmetro do pistão, pistão de baixa pressão	31,2 mm	
Diâmetro do pistão, pistão de alta pressão	12,7 mm	
Deslocamento	aproximadamente 10 cm ³	
Material		
Partes molhadas	Aço inoxidável austenítico, latão de alta resistência, borracha nitrílica	
Condições ambientais permitidas		
Temperatura de operação	0 ... 40 °C	
Base do instrumento		
Dimensões	401 x 397 x 155 mm (L x P x A), para detalhes, veja desenhos técnicos	
Peso	13,5 kg	

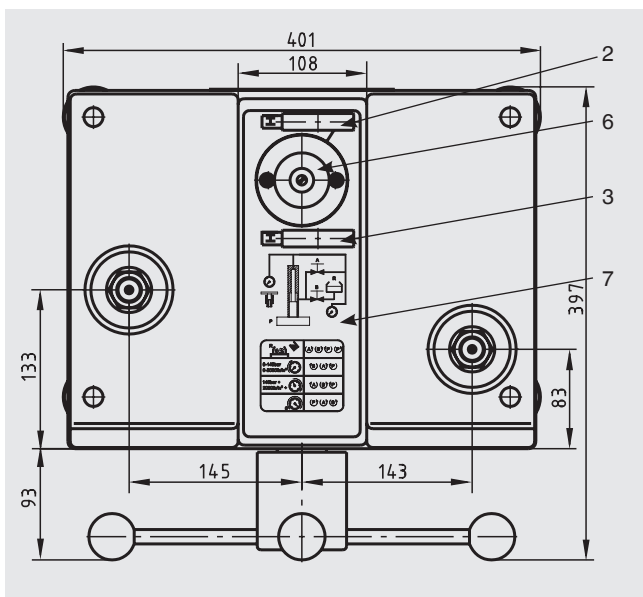
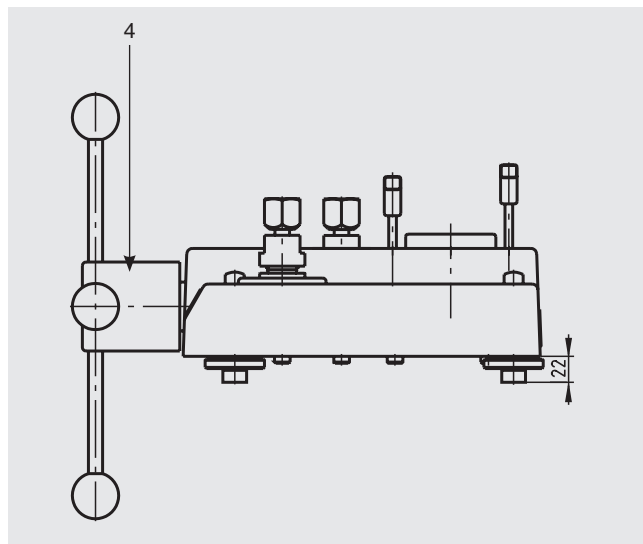
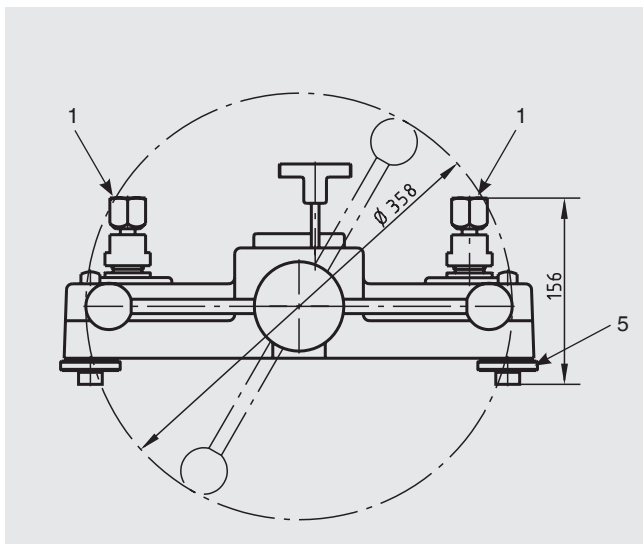
1) Outros meios para transmissão de pressão disponíveis sob consulta.

Caixa de armazenamento (opção)	
Material	Madeira
Dimensões	664 x 614 x 380 mm (L x P x A)
Peso	8,5 kg

Conformidade CE	
Diretriz para equipamentos de pressão	97/23/EC (PS > 1.000 bar; Módulo A, acessório de pressão)

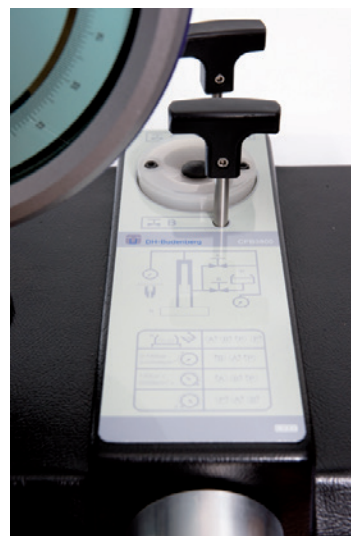
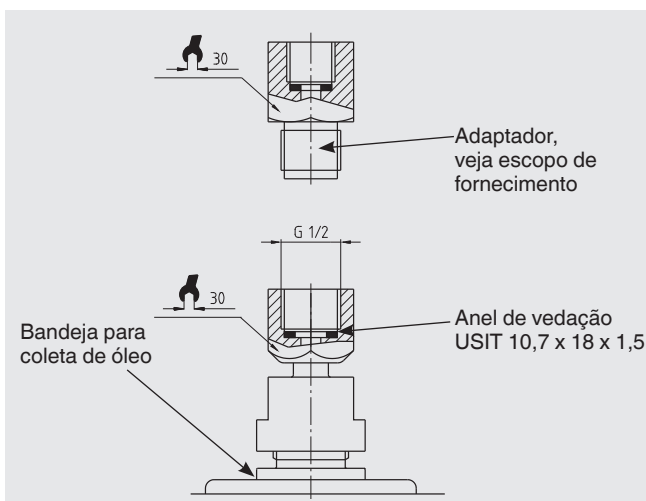
Aprovações e certificados, veja o site

Dimensões em mm



- (1) Conexões de item de teste
- (2) Válvula de bloqueio para alta pressão
- (3) Válvula de bloqueio para baixa pressão
- (4) Bomba hidráulica com fuso de área dupla com atuador em forma de estrela
- (5) Pés giratórios
- (6) Reservatório com plugue de vedação
- (7) Esquemático de controle para geração da pressão

Conexão do item de teste



Esquema de controle na base do instrumento CPP1200-X

Acessórios

Designação/Variante	Nº de pedido
Caixa de armazenamento para base do instrumento CPP1200-X	14031237
Conjunto de adaptador "BSP" para conexão de item de teste macho G ½ B para fêmea G ¼, G ¼, G ¾ e G ½	14031238
Conjunto de adaptador "NPT" para conexão de item de teste macho G ½ B para fêmea ¼ NPT, ¼ NPT, ¾ NPT e ½ NPT	14031239
Conjunto de adaptador "Metric" para conexão de item de teste macho G ½ B para fêmea M12 x 1,5 e M20 x 1,5	14031242
Adaptador para conexão de item de teste, macho G ½ B em macho M16 x 1,5 com cone de vedação, material: aço inoxidável temperado	11580454
Peça de conexão do item de teste, fêmea G ¼ para fêmea G ½, conexão tipo união giratória	14031251
Conexão angular 90°, para itens de teste com rosca de conexão traseira	1564838
Conjunto de vedação e manutenção para base de instrumento, versão padrão	14031255
Fluido hidráulico baseado em óleo mineral VG22 em garrafa de plástico, conteúdo 0,5 litro	2099954
Conjunto de ferramentas consiste de chave de boca, adaptador BSP, vedações sobressalentes, removedor de ponteiro e martelo para fixação de ponteiro	14031263

Instrumentos para medição de pressão de referência:

Hand-held de pressão modelo CPH6300

Faixa de medição: Até 1.000 bar

Exatidão: 0,2 % da faixa

Para mais especificação veja folha de dados CT 12.01



Hand-held de pressão de precisão modelo CPH6400

Faixa de medição: Até 6.000 bar

Exatidão: Até 0,025 % da faixa de medição

Para mais especificação veja folha de dados CT 14.01



Calibrador de processo modelo CPH6000

Faixa de medição: Até 6.000 bar

Exatidão: Até 0,025 % da faixa de medição

Para mais especificação veja folha de dados CT 15.01



Escopo de fornecimento

- Base do instrumento
- Bomba hidráulica de dupla área para preenchimento, geração de pressão e ajuste fino da pressão
- Duas conexões de item de teste com rosca fêmea G ½, conexão união giratória
- Conjunto de adaptador para item de teste selecionável de 3 conjuntos diferentes:
 - Conjunto de adaptadores "BSP" macho G ½ para fêmea G ⅛, G ¼, G ⅜ e G ½
 - Conjunto de adaptadores "NPT" macho G ½ para fêmea ⅛ NPT, ¼ NPT, ⅜ NPT e ½ NPT
 - Conjunto de adaptadores "métrico" macho G ½ para fêmea M12 x 1,5 e M20 x 1,5
- Óleo mineral VG22 (0,5 litros)
- Conjunto de ferramentas e manutenção
- Instruções de operação nos idiomas alemão, inglês e português



Conjunto de calibração CPP1200-X com manômetro de teste como instrumento de referência e item de teste

Opções

- Versões para meio aquoso ou Skydrol
- Caixa de armazenamento para base do instrumento

Informações para cotações

Modelo / Pacote / Meio / Conjunto padrão de adaptadores / Conjunto de adaptadores adicional / Conexão angular / Caixa de armazenamento / Acessórios / Informações adicionais do pedido

© 2013 WIKA Alexander Wiegand SE & Co. KG, todos os direitos são reservados.
Especificações e dimensões apresentadas neste folheto representam a condição de engenharia no período da publicação.
Modificações podem ocorrer e materiais especificados podem ser substituídos por outros sem aviso prévio.

Folha de dados WIKA CT 91.08 · 06/2014

Página 5 de 5



WIKAL do Brasil Ind. e Com. Ltda.
Av. Úrsula Wiegand, 03
18560-000 Iperó - SP/Brasil
Tel. +55 15 3459-9700
Fax +55 15 3266-1196
vendas@wika.com.br
www.wika.com.br